

NoroGard westrup K7

Traitement continu des grains

Le traitement continu des grains K7 est conçu pour les plantes à graines de taille petite à moyenne.

C'est un traitement des grains fiable qui applique les liquides et les poudres de traitement avec une précision et une qualité élevées.



CAPACITÉ
2,5-6,3 tonne/heure

Le traitement continu des grains K7 est adapté pour les plantes à graines de taille petite à moyenne nécessitant un traitement de céréales, maïs, pois, soja, colza, tournesols, etc.

NoroGard  westrup

K7

Traitement continu des grains

Les traitements continus des grains répondent aux exigences pour :

- Taux de dosage correct
- Qualité d'application élevée
- Facilité d'utilisation et de nettoyage
- Sécurité de l'opérateur
- Fiabilité
- Qualité élevée
- Service minimal requis



Le traitement continu des grains K7 est adapté pour les plantes de taille petite à moyenne grâce à sa capacité variable allant jusqu'à 7 tonnes de grains par heure et des taux de dosage compris entre 100 ml et 2,4 litres pour 100 g de grains.

La structure compacte et fiable du traitement continu des grains K7 permet l'application précise de liquide et/ou poudre de traitement grâce à un étalonnage de dosage facile au sein d'un système fermé. Il est également facile à utiliser et se nettoie rapidement et facilement.

Le modèle K7 contient un petit LC pour programmer le poids volumique de vos grains. Des statistiques vous indiquent la quantité traitée et vous pouvez programmer le K7 pour s'arrêter une fois une limite de volume de grain traitée. Les grains sont alimentés dans une entrée puis dans une roue distributrice qui mesure le volume de grains dans 12 poches, vous permettant ainsi de toujours disposer de la mesure exacte du volume de grains alimenté dans la machine. Les grains atteignent ensuite la zone d'application, où le liquide de traitement est appliqué dans un brouillard pour enfin rejoindre le tube de mélange avec un processus post-mélange délicat.

Le K7 propose en option 1 ou 2 systèmes de dosage comprenant une option pour un système à taux de dosage large où la machine peut fonctionner avec un système séparé ou les deux simultanément. L'étalonnage et/ou la vérification du taux de dosage sont réalisés au sein d'un système fermé duquel les grains ou le traitement ne peuvent pas sortir, de sorte que qu'aucun grain ne sera contaminé pendant l'étalonnage.

Le traitement continu des grains K7 est également équipé d'un système de surveillance et de sécurité qui arrête la machine si le débit de grains est interrompu et la remet en marche dès que le débit de grains revient. Il en va de même s'il n'y a pas suffisamment de liquide de traitement pour fournir un dosage précis.

Le K7 est certifié pour les normes européennes CE relatives à la sécurité des travailleurs.

SPECIFICATIONS TECHNIQUES

Exigences d'alimentation	3.0 kW
Capacité (blé avec une densité de 760 kg/m ³)	2.5-6.3 tonne/heure
Système de dosage	1-2 (voir options)
Taux de dosage	100-2200 ml/100 kg
Taux de dosage élevé [HDR] standard	100-600 ml/100 kg 500-2200 ml/100 kg
Poids	241 kg
Largeur	722 mm
Profondeur	1253-2088 mm
Hauteur	1005-1205 mm
Garanties	Orgalime S2012

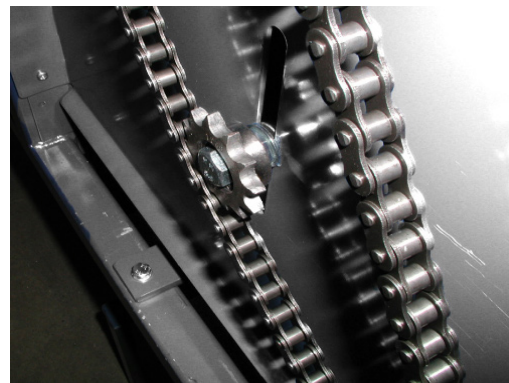
Les traitements continus des grains NoroGard sont recommandés pour la production de volumes de grains. Les traitements ont un débit uniforme des grains et des liquides de traitement mesurés en continu.

OPTIONS

- Système de dosage avec pompe de transport. Maximum 2 systèmes de dosage.
- Pré-trémie avec extension 200 l
- Double unité d'ensachage
- Mélangeur supplémentaire
- Unité de dosage de poudre avec mélangeur supplémentaire, alimentation de poudre et système de commande.
- Panneau de commande à distance avec marche/arrêt.
- Lance d'aspiration avec filtre, 1.1 mètre.
- Réservoir de prémélange NoroGard 200, 400 ou 600 l.
- Station de mélangeur NoroGard, 1000 l. GRV.
- Mélangeur IBC avec support 1000 l GRV.

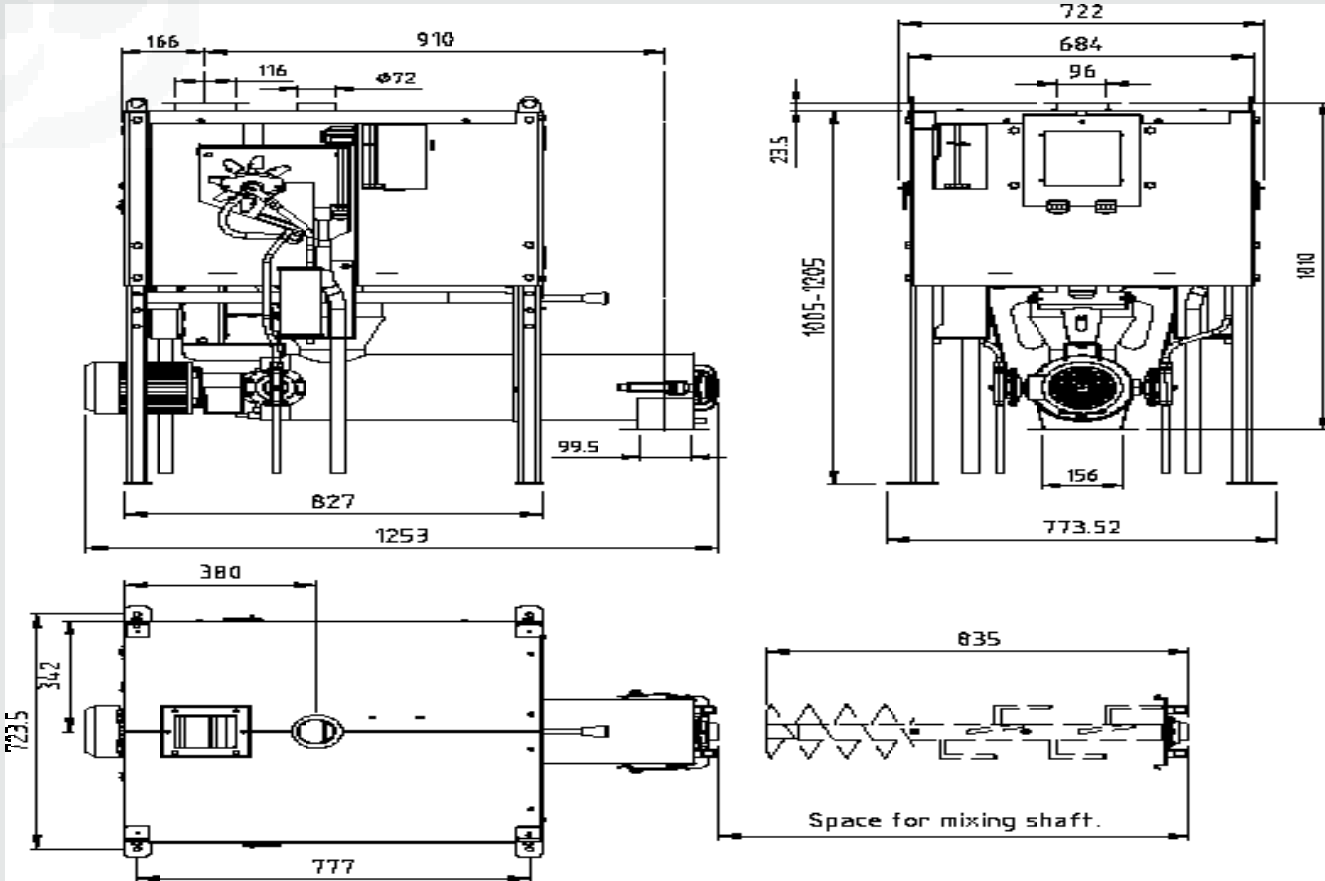


Le traitement continu des grains K7 est facile à nettoyer et à utiliser.



Les machines sont conçues pour durer 20 ans.

K7 TRAITEMENT CONTINU DES GRAINS · MESURES



NOROGARD · WESTRUP

NoroGard a été fondée en Suède, où le développement et la production d'équipements de traitement des grains haut de gamme a débuté en 1965. En 2022, la production d'équipements de traitement des grains a été reprise au Danemark par Westrup A/S.

Les traitements des grains NoroGard · Westrup sont conçus de sorte à être extrêmement fiables et leur structure leur confère une durée de vie supérieure à 20 ans. Les systèmes de dosage NoroGard sont uniques et équipés de pompes et de débitmètres conçus en interne pour vous offrir la meilleure qualité et la meilleure fiabilité d'application possibles.

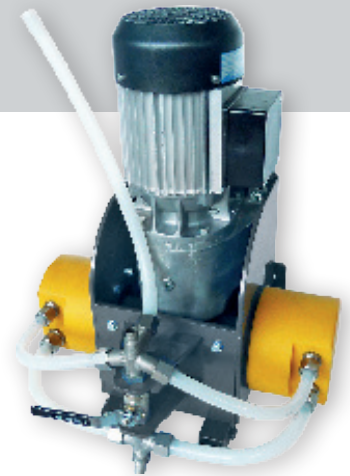
Un service et une personnalisation sur mesure sont la clé. NoroGard · Westrup fournit des traitements des grains sophistiqués dans le monde entier avec une assistance personnalisée. Les traitements des grains sont conçus pour durer. Si, malgré tout, un dysfonctionnement devait se produire, nous conservons toujours vos pièces détachées en stock.

NOS INNOVATIONS

Les pompes comptent parmi nos innovations développées et fabriquées en interne. Elles sont spécialement conçues pour être utilisées dans des conditions difficiles.

La pompe à diaphragme est extrêmement fiable et nécessite peu de maintenance par rapport aux autres pompes péristaltiques sur le marché.

Nos pompes sont dotées d'une égalisation de pression pour un débit uniforme avec moins d'impulsions, ce qui garantit une précision de dosage élevée. Les pompes sont également réversibles, faciles à utiliser et possèdent un long cycle de vie.



NoroGard · westrup

Westrup A/S,
DK-4200 Slagelse, Denmark
+45 58 52 25 64
info@westrup.com
www.westrup.com