

Un traitement des grains de laboratoire est conçu pour des traitements complexes afin de répondre aux demandes croissantes concernant la qualité d'application, la fiabilité, la sécurité de l'opérateur et l'économie.

Adapté pour une utilisation en laboratoire sur un grand nombre d'applications.

Équipé pour répondre à vos besoins en matière d'enrobage, d'incrustation, de revêtement et de granulation.

Le R150 est parfaitement adapté pour la définition des paramètres de production avant la production.

NoroGard westrup R150 Traitement des grains de laboratoire



TAILLE DU LOT
40-450 ml

Le R150 est un traitement des grains de laboratoire conçu pour le traitement d'une large gamme de grains avec un large éventail de produits, formulé en tant que liquides, poudres, fluides, lisières, gels, etc. Il traite les grains en lots allant jusqu'à 450 ml.

NoroGard  westrup

R150

Traitement des grains de laboratoire



Le R150 est équipé de série d'une vitesse variable sur le rotor et le disque pivotant.

Le produit revêtu est déchargé en inversant la chambre de mélange.

R150

Le R150 est un traitement des grains de laboratoire conçu pour le traitement d'une gamme de grains avec un large éventail de produits, formulé en tant que liquides, poudres, fluides, lisiers, gels, etc. Le traitement se fait en lots allant jusqu'à 450 ml.

Le temps d'application est défini manuellement et varie en fonction de la quantité de produit à appliquer et du type de grain à traiter.

Le R150 dispose de fonctionnalités permettant un processus de nettoyage plus facile. L'utilisation de pression d'air est possible en option pour chaque utilisation en fonction du type de grain traité.

Le R150 est certifié pour les normes européennes CE relatives à la sécurité des travailleurs.

NOROGARD · WESTRUP

NoroGard a été fondée en Suède, où le développement et la production d'équipements de traitement des grains haut de gamme a débuté en 1965. En 2022, la production d'équipements de traitement des grains a été reprise au Danemark par Westrup A/S.

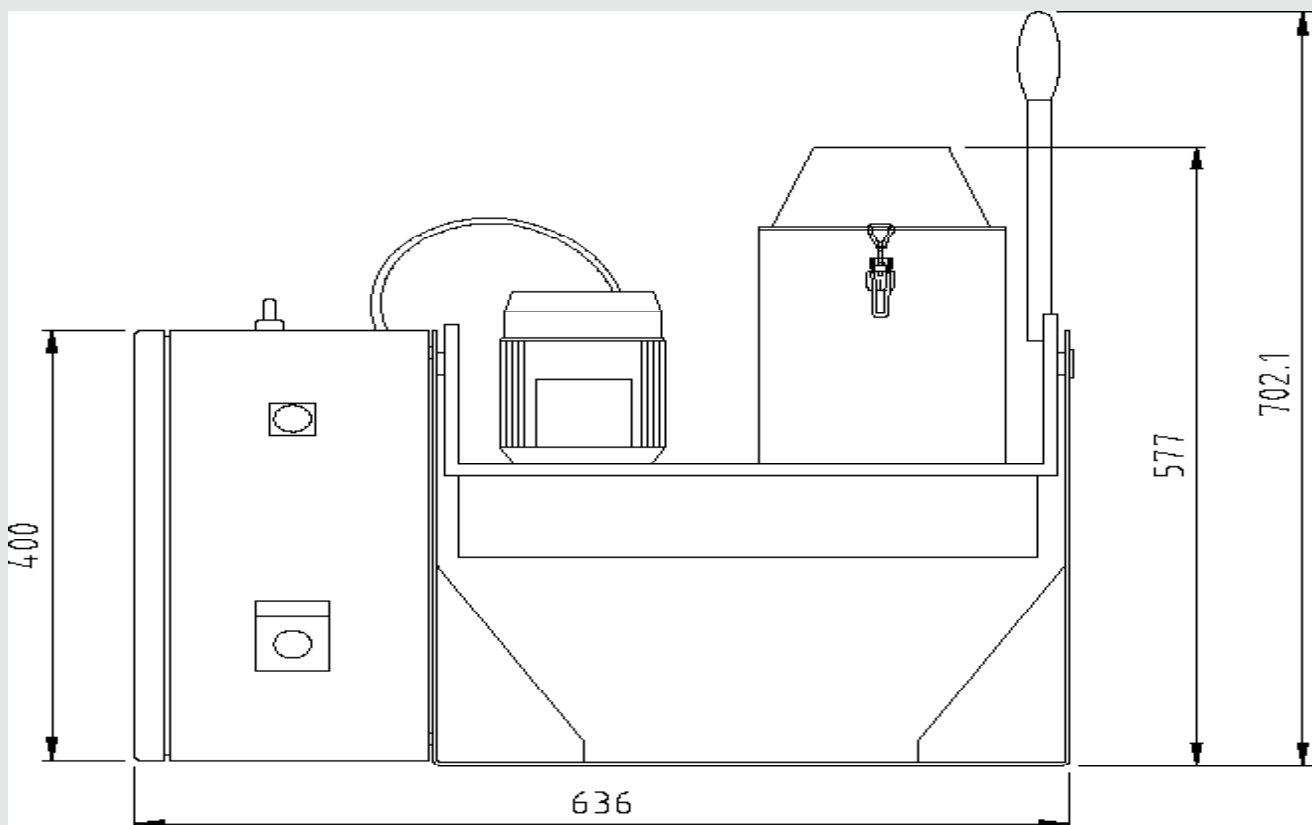
Les traitements des grains NoroGard · Westrup sont conçus de sorte à être extrêmement fiables et leur structure leur confère une durée de vie supérieure à 20 ans. Les systèmes de dosage NoroGard sont uniques et équipés de pompes et de débitmètres conçus en interne pour vous offrir la meilleure qualité et la meilleure fiabilité d'application possibles.

Un service et une personnalisation sur mesure sont la clé. NoroGard · Westrup fournit des traitements des grains sophistiqués dans le monde entier avec une assistance personnalisée. Les traitements des grains sont conçus pour durer. Si, malgré tout, un dysfonctionnement devait se produire, nous conservons toujours vos pièces détachées en stock.

SPÉCIFICATIONS TECHNIQUES

Exigences d'alimentation	0,37 kW	Poids	50 kg
Air comprimé (à 5,5 bar)	20 l/min	Largeur	750 mm
Capacité (volume en lot)	40-450 ml	Profondeur	420 mm
Tours par minute		Hauteur	800 mm
Vitesse du rotor	100-500 tr/min	Garanties	Orgalime S2012
Disque pivotant	500-2500 tr/min		
Sortie	Utilisation manuelle		

R150 TRAITEMENT DES GRAINS DE LABORATOIRE · MESURES





NoroGard  **westrup**

Westrup A/S,
DK-4200 Slagelse, Denmark
+45 58 52 25 64
info@westrup.com
www.westrup.com