

Le traitement continu des grains R35 est conçu pour des traitements sophistiqués de volumes de grains et une application haut de gamme.

Vous pouvez vous connecter à distance avec n'importe quel dispositif via Internet et surveiller vos processus pour le contrôle de la qualité ou le support technique.

## NoroGard **westrup** R35 Traitement continu des grains



CAPACITÉ  
12,6-31,5 tonne/heure

Le traitement continu des grains R35 est adapté pour les plantes à graines nécessitant un traitement de céréales, maïs, pois, soja, colza oléagineux, coton, tournesols, etc.

**NoroGard**  **westrup**



# R35

## Traitement continu des grains

Les traitements continus des grains répondent aux exigences pour :

- Taux de dosage correct
- Qualité d'application élevée
- Facilité d'utilisation et de nettoyage
- Sécurité de l'opérateur
- Fiabilité
- Qualité élevée
- Service minimal requis

**Les traitements continus des grains R35 sont recommandés pour la production de volumes de grains. Les traitements ont un débit uniforme des grains et des liquides de traitement mesuré en continu.**

Le système de commande avec étalonnage manuel est réalisé en pompant le liquide de traitement vers un verre doseur séparé dans un système fermé. Une fois que les paramètres et les étalonnages ont été effectués, la machine fonctionne en continu. Il est également possible d'obtenir un système de surveillance encore plus sophistiqué avec un grand écran tactile. En ajoutant notre système de flux commande ULD à votre système, vous obtenez un étalonnage automatique des taux de dosage pour les liquides et les poudres, ainsi qu'un contrôle continu du débit des taux de dosage.

Le système de commande R35 contient un modem GSM pour un raccordement à notre département de service et/ou un raccordement depuis un dispositif facultatif, comme un téléphone mobile, une tablette ou un ordinateur, pour surveiller vos opérations.

L'ensemble du trafic Internet est gratuit pendant la période de garantie, puis vous devez choisir entre un support continu ou l'indépendance.

Le traitement et la manipulation des traitements du liquide de traitement, depuis le baril de traitement, sont réalisés dans un système fermé. Vous pouvez ajouter jusqu'à 10 systèmes de dosage de liquide séparés, procéder à des ajustements et opérer depuis un écran tactile avec écran.

Toutes les parties vitales sont facilement accessibles pour le nettoyage et la maintenance, ce qui permet au R35 d'être rapidement disponible après le nettoyage. Un nettoyage simple vous permet de prévenir la formation de produits chimiques dans la machine.

Avec des traitements modernes complexes, le R35 vous permettra d'appliquer le traitement de façon uniforme avec des dosages faibles pour de belles économies et un traitement correct de chaque grain.

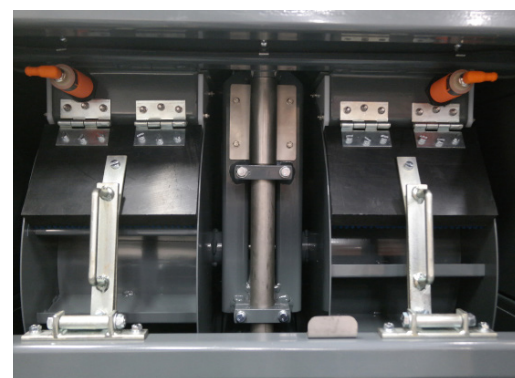
Le R35 est certifié pour les normes européennes CE relatives à la sécurité des travailleurs.

## SPÉCIFICATIONS TECHNIQUES

Exigences d'alimentation	12 kW
Capacité (blé avec une densité de 760 kg/m <sup>3</sup> )	12.6-31.5 tonne/ heure
Système de dosage	
Taux de dosage (par système)	4-10 (voir options) 50-1200 ml/100kg
Poids	
Largeur	750 kg
Profondeur	800 mm
Hauteur	2540 mm
Garanties	2070 mm Orgalime S2012



La technologie est conçue pour durer 20 ans.



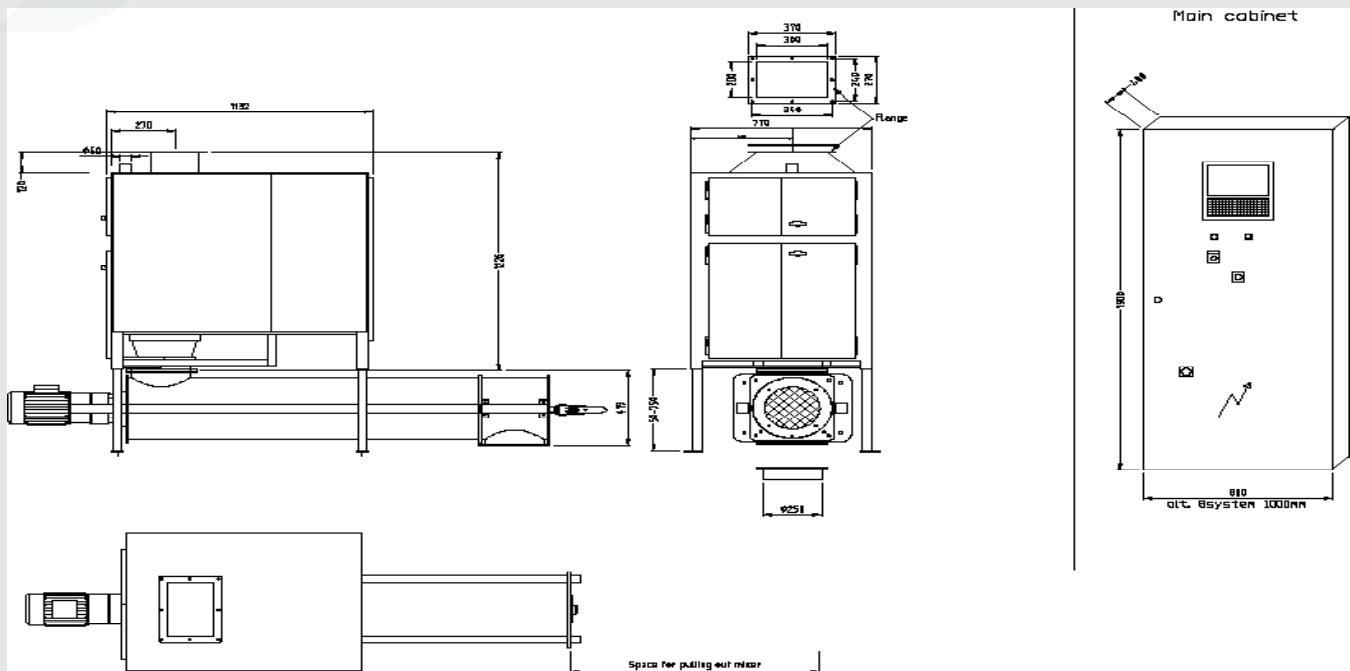
L'étalonnage du système de dosage s'effectue facilement et il est contrôlé par un système fermé.

## SPÉCIFICATIONS TECHNIQUES SYSTÈMES DE COMMANDE EN OPTION

	R35	R35 ULD
Contrôle continu des taux de dosage	-	Oui
Écran tactile	10,5"	15"
Connexion à un modem GSM	Oui, connexion à notre département de service et/ou ordinateur/dispositif à distance.	Oui, connexion à notre département de service et/ou ordinateur/dispositif de commande à distance.
Système de commande PLC	Schneider Electric et notre propre logiciel de commande	Schneider Electric et notre propre logiciel de commande
Étalonnage	Manuellement	Automatique
Cône de sortie autonettoyant	Oui	Oui
Rapport statistique	Oui	Oui

## OPTIONS

- R35, PLC Schneider commandé avec notre propre logiciel, y compris la gestion des recettes et l'étalonnage manuel.  
ou
- R35, ULD, PLC Schneider commandé avec notre propre logiciel, y compris la gestion des recettes et l'étalonnage automatique avec contrôle continu du débit.
- Armoire de commande à distance composée d'un écran tactile et d'un bouton marche/arrêt. Doit de préférence être placée sur la station de remplissage.
- Systèmes de dosage supplémentaires séparés, maximum 10 pour les liquides. Chaque système de dosage a une capacité de 50-1200 ml/100 kg grains.
- Système d'alimentation en poudre.
- Tubes de mélange doubles.
- Imprimante pour l'impression de statistiques.
- Balance hectolitre pour la commande du poids hectolitre.
- Imprimante pour l'impression de statistiques.
- Atomiseur pour le mélange du liquide de traitement avec de l'eau.
- Personnalisation pour le traitement de semences d'herbe.



### NOROGARD · WESTRUP

NoroGard a été fondée en Suède, où le développement et la production d'équipements de traitement des grains haut de gamme a débuté en 1965. En 2022, la production d'équipements de traitement des grains a été reprise au Danemark par Westrup A/S.

Les traitements des grains NoroGard · Westrup sont conçus de sorte à être extrêmement fiables et leur structure leur confère une durée de vie supérieure à 20 ans. Les systèmes de dosage NoroGard sont uniques et équipés de pompes et de débitmètres conçus en interne pour vous offrir la meilleure qualité et la meilleure fiabilité d'application possibles.

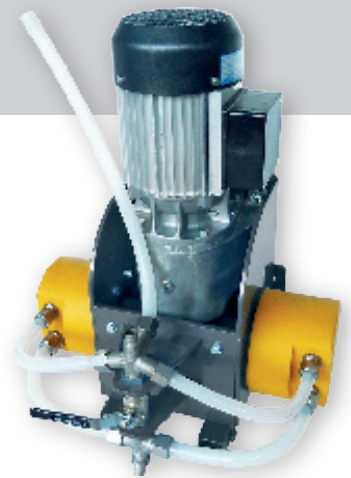
Un service et une personnalisation sur mesure sont la clé. NoroGard · Westrup fournit des traitements des grains sophistiqués dans le monde entier avec une assistance personnalisée. Les traitements des grains sont conçus pour durer. Si, malgré tout, un dysfonctionnement devait se produire, nous conservons toujours vos pièces détachées en stock.

### NOS INNOVATIONS

Les pompes comptent parmi nos innovations développées et fabriquées en interne. Elles sont spécialement conçues pour être utilisées dans des conditions difficiles.

La pompe à diaphragme est extrêmement fiable et nécessite peu de maintenance par rapport aux autres pompes péristaltiques sur le marché.

Nos pompes sont dotées d'une égalisation de pression pour un débit uniforme avec moins d'impulsions, ce qui garantit une précision de dosage élevée. Les pompes sont également réversibles, faciles à utiliser et possèdent un long cycle de vie.



# NoroGard · westrup

Westrup A/S,  
DK-4200 Slagelse, Denmark  
+45 58 52 25 64  
info@westrup.com  
www.westrup.com