

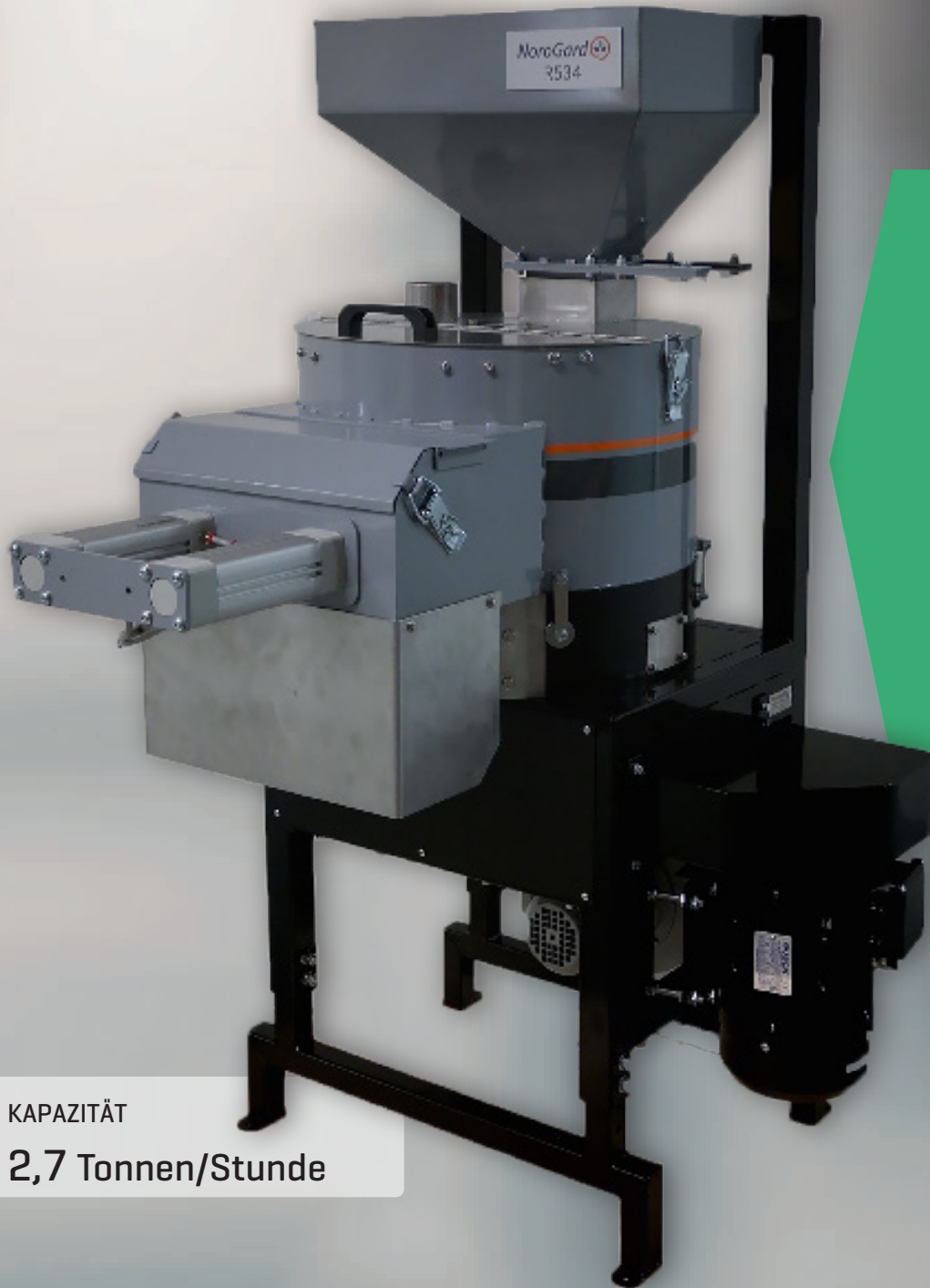
# NoroGard westrup R534

## Saatgut- Chargenbeizer

Die Anlage ist auf komplexe Behandlungsvorgänge ausgelegt, um in puncto Ausbringungsqualität, Verlässlichkeit, Bediener-sicherheit und Wirtschaftlichkeit den höchsten Ansprüchen zu genügen.

Die Ausstattung der Maschine erfüllt all Ihre Anforderungen beim Glätten, Beschichten, Pelletieren und dem Lösen von Verkrustungen bei Saatgut mit einem Mindestdurchmesser von 2 mm.

Ein automatisches SPS-System vereinfacht Bedienung und Steuerung.



KAPAZITÄT

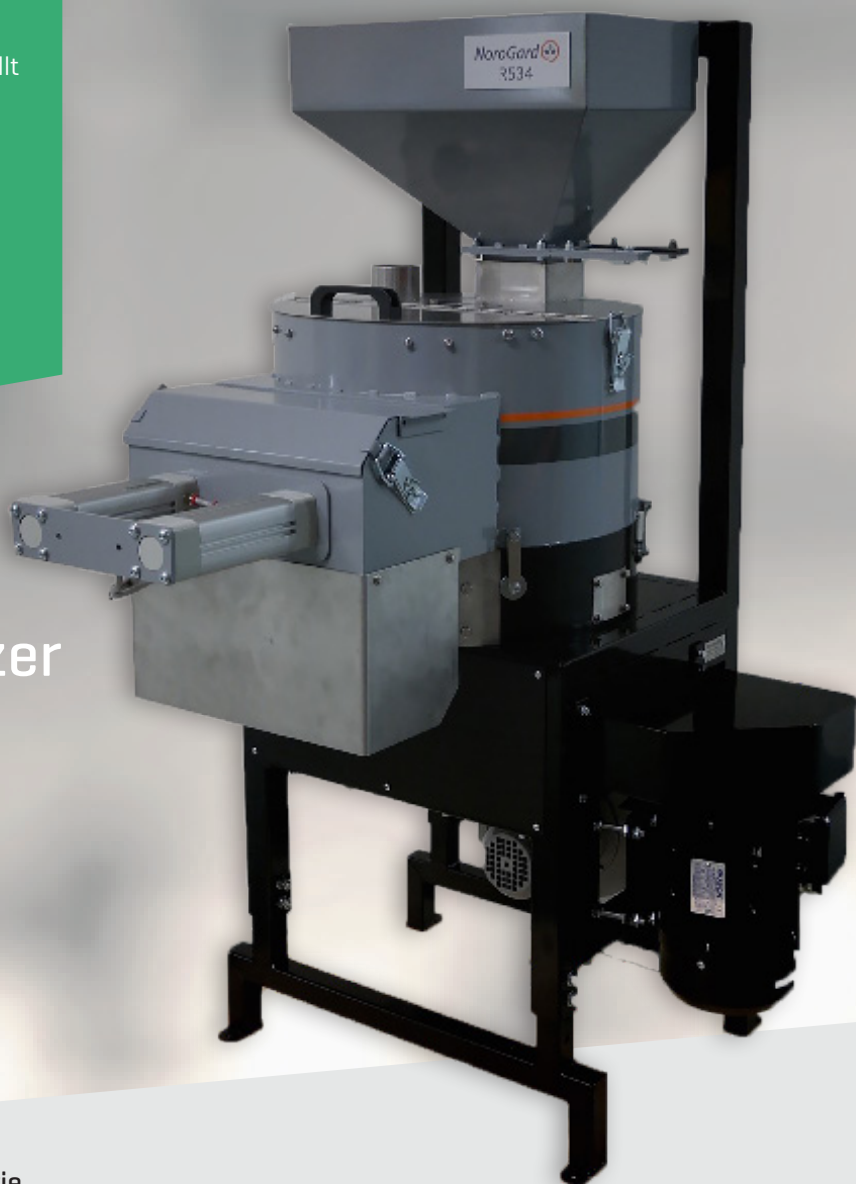
**2,7 Tonnen/Stunde**

Die Chargengröße kann dank der eingebauten Waage entsprechend angepasst werden. Die höchste Kapazität basierend auf Weizen mit einem Hektolitergewicht von 75 kg beträgt 2,7 Tonnen/Stunde bei einer Durchmischung von 20 Sekunden pro Charge.

**NoroGard  westrup**

- Die Drehzahl von Rotor und Drehlager kann eingestellt werden.
- Die Mischzeit kann variiert werden.
- Die Öffnungszeit der Auswurfklappe kann eingestellt werden.
- Die Pumpzeit der Dosierpumpe kann eingestellt werden.
- Die Pumpkapazität kann variiert werden.
- Im NoroGard-Betriebssystem können bis zu 99 Saatgutbehandlungsrezepte hinterlegt werden.

## NoroGard R534 Saatgut-Chargenbeizer



Wenn Sie komplexere Behandlungsverfahren wie Pelletierung und Aufbringung separater Schichten zwischen den Trockenzyklen benötigen und mit kleinerem Saatgut wie Gemüsesamen arbeiten, ist der NoroGard-Chargenbeizer die Maschine Ihrer Wahl.

Beim Regelsystem mit manueller Kalibrierung wird die Behandlungsflüssigkeit in einen separaten Messbecher innerhalb eines geschlossenen Systems gepumpt. Die Maschine kann normal weiterarbeiten, während Einstellungen und Kalibrierungen vorgenommen werden. Auf Wunsch ist auch ein noch leistungsfähigeres Überwachungssystem mit einem größeren Touchscreen erhältlich. Die zusätzliche Ausstattung Ihrer Anlage mit einem ULD-Regelsystem ermöglicht die automatische Kalibrierung der Dosiermengen von Flüssigkeiten und pulverförmigen Medien sowie die kontinuierliche Überwachung der Dosiermenge.

Das R534-Regelsystem ist mit einem GSM-Modem ausgestattet, das eine Verbindung zum NoroGard-Kundendienst herstellt und/oder sich mit optionalen Geräten, wie Mobiltelefonen, Tablets oder Computern verbindet, um den Anlagenbetrieb jederzeit überwachen zu können.

Die gesamte Internetnutzung ist während des Garantiezeitraums kostenlos. Anschließend können Sie zwischen der Fortsetzung des Support-Vertrags oder einer individuellen Lösung wählen.

Alle Behandlungsschritte des Saatguts sowie der dafür verwendeten Flüssigkeit durch den Beizer finden in einem geschlossenen System statt. Die maximale Chargengröße beläuft sich auf 20 Liter Saatgut. Mithilfe eines Touchscreens mit Bildschirm können Sie der Anlage bis zu 10 separate Dosiersysteme hinzufügen sowie Einstellungen und Bedienschritte vornehmen.

Alle wichtigen Maschinenteile sind zu Reinigungs- und Wartungszwecken leicht zugänglich, sodass die R534-Anlage nach der Reinigung schnell wieder einsatzbereit ist. Durch einen einfachen Reinigungsvorgang verhindern Sie, dass sich Chemikalienrückstände in der Maschine ansammeln.

Dank der hochmodern und komplexen Behandlungsverfahren des R534 kann zu Behandlungszwecken eine geringe und gleichmäßige Dosierung ausgegeben werden, damit ein wirtschaftlicher Betrieb gewährleistet und jede Art von Saatgut ordnungsgemäß verarbeitet wird.

Der R534 ist den EG-Sicherheitsstandards für Arbeitnehmerinnen und Arbeitnehmer entsprechend zugelassen.

## TECHNISCHE SPEZIFIKATIONEN

Leistungsbedarf	3,37 kW
Druckluft (bei 5,5 bar)	50 l/min
Luftabsaugung	300 m <sup>3</sup> /h
Kapazität (Chargengröße)	1 - 20 liters
Kapazität [Weizen, 20 Sek. Durchmischung]	2,7 Tonnen/Stunde
Gewicht	480 kg
Breite	900 mm
Tiefe	850 mm
Höhe	1105 mm
Garantien	Orgalime S2012



Die Chargengröße kann dank der eingebauten Waage entsprechend angepasst werden.



Die NoroGard-Maschinen sind auf eine Standzeit von 20 Jahren ausgelegt.

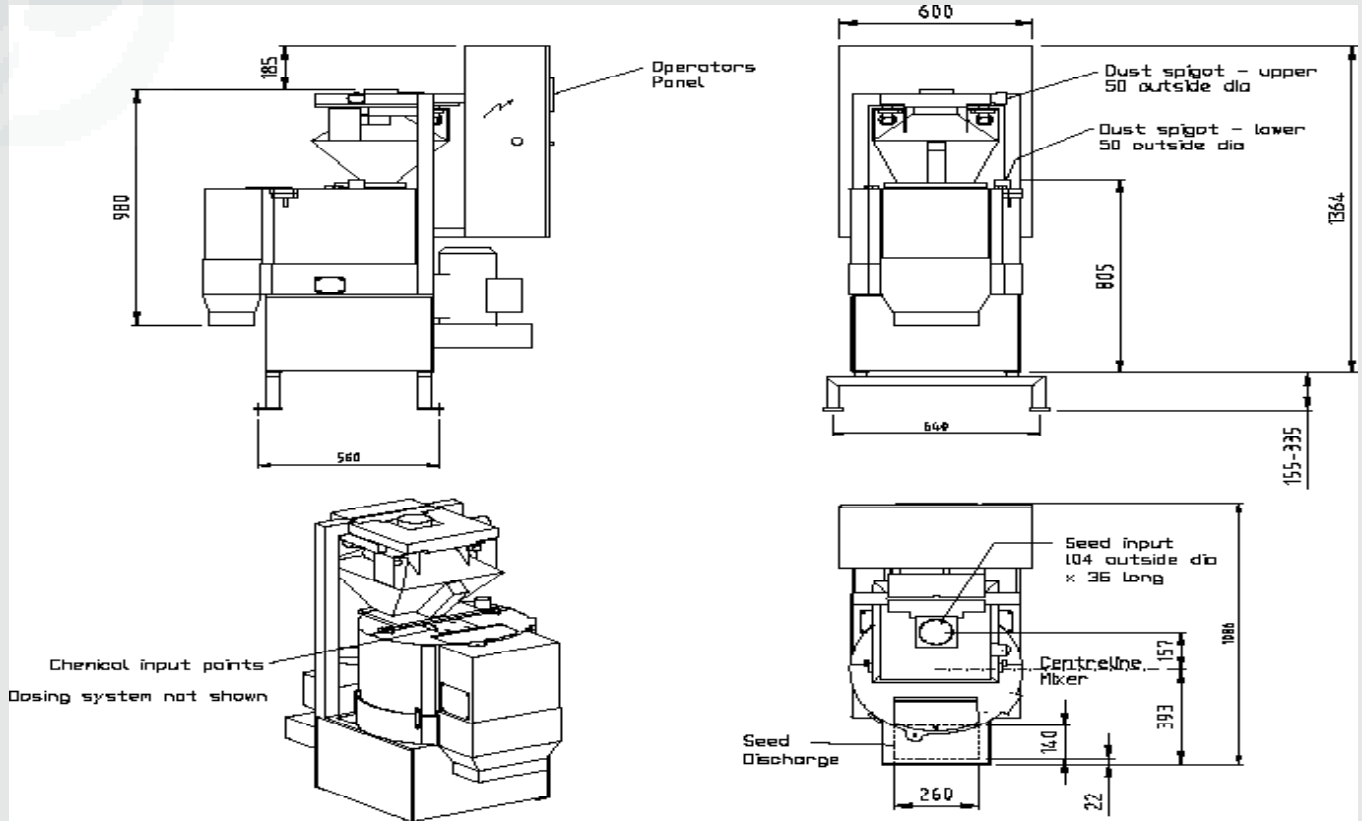
## TECHNISCHE SPEZIFIKATIONEN – OPTIONALE REGELSYSTEME

	R534	R534 ULD
Waage	SPS-gestützt Variable Chargengröße	R534 ULD-Regelsystem; variable Chargengröße
Verstellbare Drehzahl von Rotor und Drehlager	Optional	Optional
Variable Mischzeit	Ja	Ja
Dosierung	Einstellbare Pumpzeit	Einstellbare Pumpzeit
Kalibrierung	Manuell	Automatische Kalibrierung der Dosiermengen für Flüssigkeiten
Kontinuierliche Regelung der Dosiermengen	-	Ja
Touchscreen	10,5 Zoll	15 Zoll
GSM-Modemverbindung	Ja, Verbindung zum Kundendienst und/oder Remotecomputer/-gerät	Ja, Verbindung zum Kundendienst und/oder Remotecomputer/-gerät
Statistikbericht	Ja	Ja
Saatgutbehandlungsrezepte	99	99
Öffnungszeit Auswurfklappe	Einstellbar	Einstellbar

## AUSSTATTUNGSVARIANTEN

- Manuell ohne SPS-Steuerung.
- oder
- Manuelle Kalibrierung, Schneider-SPS-System und NoroGard-Regelsoftware mit Rezeptverwaltung
- oder
- R534 ULD, automatische Kalibrierung mit kontinuierlicher Durchflussregelung Schneider-SPS-System und NoroGard-Regelsoftware mit Rezeptverwaltung
- Bis zu 10 separate Dosiereinheiten
- Ausbringungssysteme für pulverförmige Medien
- Lufttrocknungssysteme
- Drucker zum Ausdrucken von Statistiken
- Vormischstation
- Fernsteuerung bestehend aus einem Touchscreen mit Bildschirm und einem Start-/Stopp-Griff. Diese sollte bevorzugt an der Befüllstation platziert werden.
- Verstellbare Drehzahl von Rotor und Drehlager

## SAATGUTBEIZER R534 · ABMESSUNGEN



## NOROGARD · WESTRUP

NoroGard wurde 1965 in Schweden gegründet und entwickelt und produziert seither hochwertige Geräte zur Saatgutbehandlung. Im Jahr 2022 wurde die Produktion von der dänischen Westrup A/S übernommen.

Die Saatgutbeizer von NoroGard · Westrup sind äußerst zuverlässig und für eine Standzeit von mehr als 20 Jahren ausgelegt. Die NoroGard-Dosiersysteme sind einzigartig in ihrer Art und verfügen über selbstkonstruierte Pumpen und Durchflussmesser, um Ihnen auf diese Weise die bestmögliche Applikationsqualität und Verlässlichkeit gewährleisten zu können.

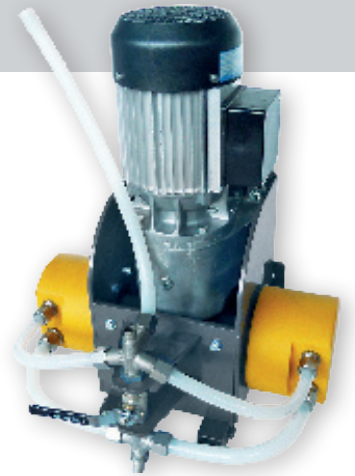
Die persönliche Betreuung unserer Kunden wird bei uns großgeschrieben und wir legen Wert darauf, unsere Systeme präzise an Ihre Anforderungen anzupassen. NoroGard · Westrup liefert technisch ausgereifte Saatgutbeizer in alle Welt – unsere Kunden betreuen wir dabei ganz individuell. Die Saatgutbeizer sind auf eine lange Lebensdauer ausgelegt. Wenn es trotzdem zu vorzeitigen Ausfällen kommt, halten wir eine große Bandbreite an Ersatzteilen für Sie bereit.

### UNSERE INNOVATIONEN

Zu unseren innovativen Produkten gehören auch Pumpen, die hausintern entwickelt und produziert werden und auf den Betrieb unter besonders harten Einsatzbedingungen ausgelegt sind.

Die Membranpumpen sind dabei verlässlicher und wartungsärmer als andere im Markt erhältliche Peristaltikpumpen.

Sie verfügen über eine Druckausgleichsfunktion, die für einen gleichmäßigen Volumenstrom mit weniger Impulsen und auf diese Weise für eine hohe Dosiergenauigkeit sorgt. Darüber hinaus sind die Pumpen reversibel, benutzerfreundlich und zeichnen sich durch eine lange Standzeit aus.



# NoroGard · westrup

Westrup A/S,  
DK-4200 Slagelse, Denmark  
+45 58 52 25 64  
info@westrup.com  
www.westrup.com