

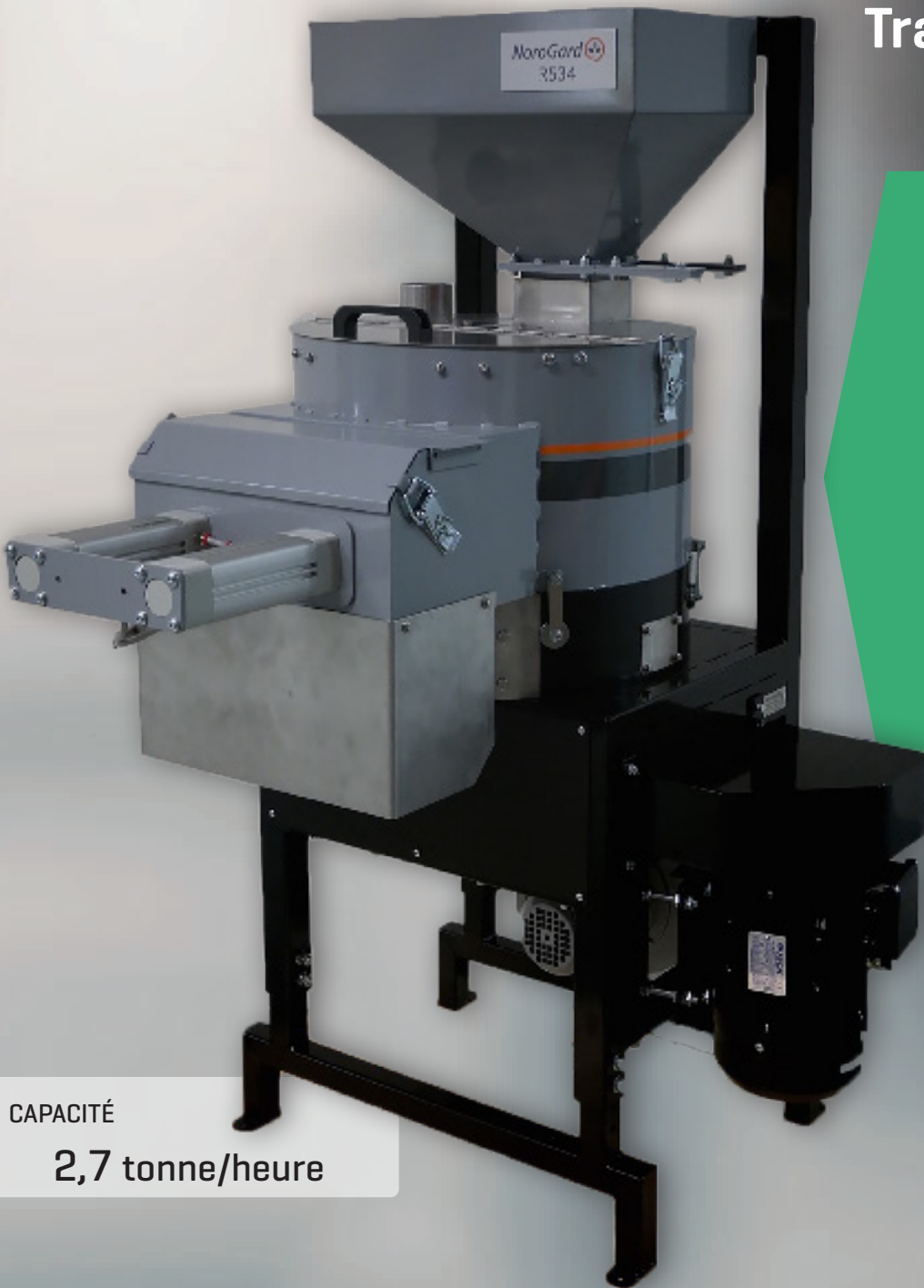
NoroGard  **westrup** R534

Traitement continu des grains

Conçu pour des traitements complexes afin de répondre aux demandes croissantes concernant la qualité d'application, la fiabilité, la sécurité de l'opérateur et l'économie.

Équipé pour répondre à vos besoins en matière d'enrobage, d'incrustation, de revêtement et de granulation des grains avec un diamètre minimum de 2 mm.

Facile à utiliser et à contrôler avec un système PLC automatique.



CAPACITÉ

2,7 tonne/heure

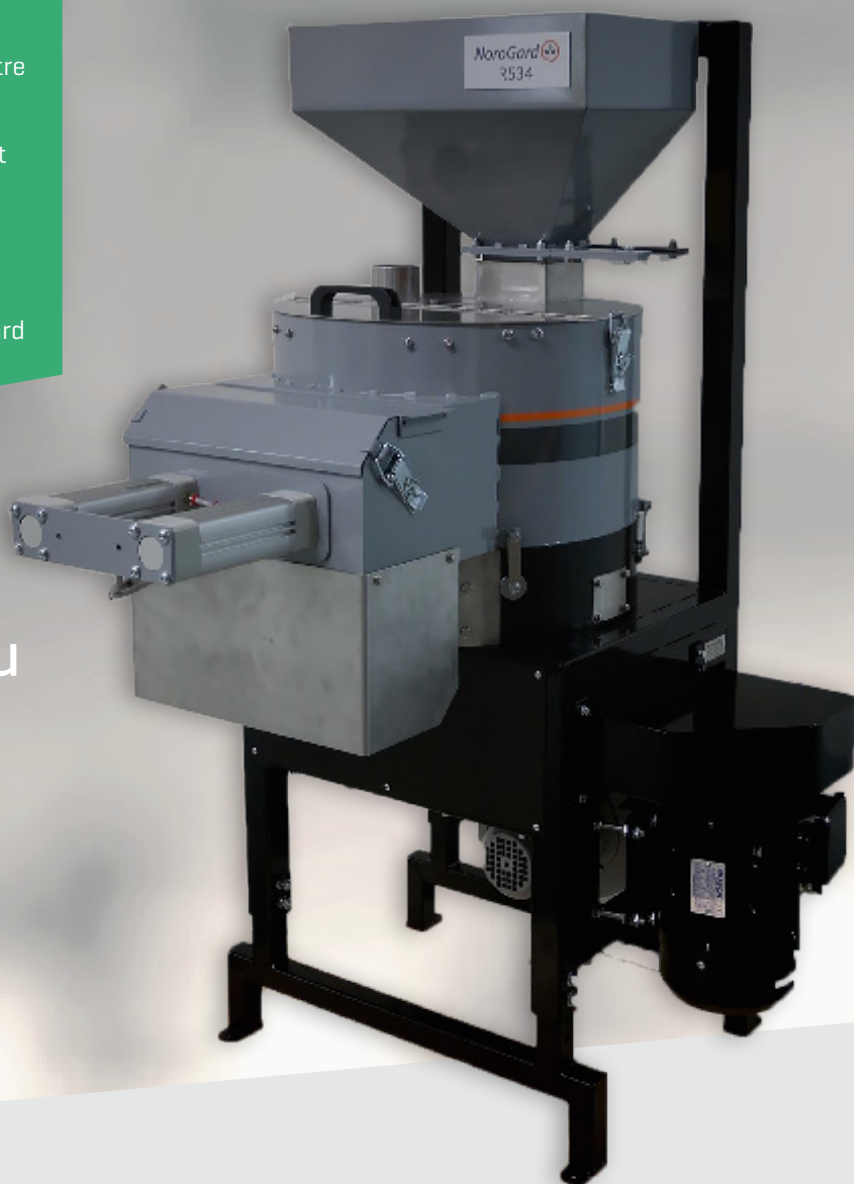
L'échelle intégrée vous permet de varier la taille des lots.
La capacité maximale, basée sur le blé avec un poids à l'hectolitre de 76 kg et un mélange de 20 sec. par lot, est de 2.7 tonne/heure.

NoroGard  **westrup**

- La vitesse du rotor et de la tasse pivotante peut varier
- Le temps de mélange peut varier
- Le temps d'ouverture de la trappe de sortie peut être défini
- Le temps de pompage de la pompe de dosage peut être défini
- La capacité de la pompe peut varier
- Économisez jusqu'à 99 recettes de traitement de grains dans le système de fonctionnement NoroGard

R534

Traitement discontinu des grains



Les traitements discontinus des grains sont le choix évident si vous avez besoin d'un traitement plus complexe, comme la granulation, l'application de couches séparées avec séchage intermédiaire et pour des grains de petite taille, comme les graines de légumes.

Le système de commande avec étalonnage manuel est réalisé en pompant le liquide de traitement vers un verre doseur séparé dans un système fermé. Une fois que les paramètres et les étalonnages ont été effectués, la machine fonctionne en continu. Il est également possible d'obtenir un système de surveillance encore plus sophistiqué avec un grand écran tactile. En ajoutant le système de commande ULD à votre système, vous obtenez un étalonnage automatique des taux de dosage pour les liquides et les poudres, ainsi qu'un contrôle continu des taux de dosage.

Le système de commande R534 contient un modem GSM pour un raccordement au département de service NoroGard et/ou un raccordement depuis un dispositif facultatif, comme un téléphone mobile, une tablette ou un ordinateur, pour surveiller vos opérations.

L'ensemble du trafic Internet est gratuit pendant la période de garantie, puis vous devez choisir entre un support continu ou l'indépendance.

Le traitement et la manipulation des traitements du liquide de traitement, depuis le baril de traitement, sont réalisés dans un système fermé. La taille maximale du lot est de 80 litres de grains. Vous pouvez ajouter jusqu'à 10 systèmes de dosage de liquide séparés, procéder à des ajustements et opérer depuis un écran tactile avec écran.

Toutes les parties vitales sont facilement accessibles pour le nettoyage et la maintenance, ce qui permet au R534 d'être rapidement disponible après le nettoyage. Un nettoyage simple vous permet de prévenir la formation de produits chimiques dans la machine.

Avec des traitements modernes complexes, le R534 vous permettra d'appliquer le traitement de façon uniforme avec des dosages faibles pour de belles économies et un traitement correct de chaque grain.

SPÉCIFICATIONS TECHNIQUES

Exigences d'alimentation	3,37 kW
Air comprimé (à 5,5 bar)	50 l/min
Extraction d'air	300 m ³ /h
Capacité (volume en lot)	1 - 20 liters
Capacité (blé, 20 sec de mélange)	2,7 tonne/heure
Poids	480 kg
Largeur	900 mm
Profondeur	850 mm
Hauteur	1105 mm
Garanties	Orgalime S2012



L'échelle intégrée vous permet de varier la taille des lots.



Les machines sont conçues pour durer 20 ans.

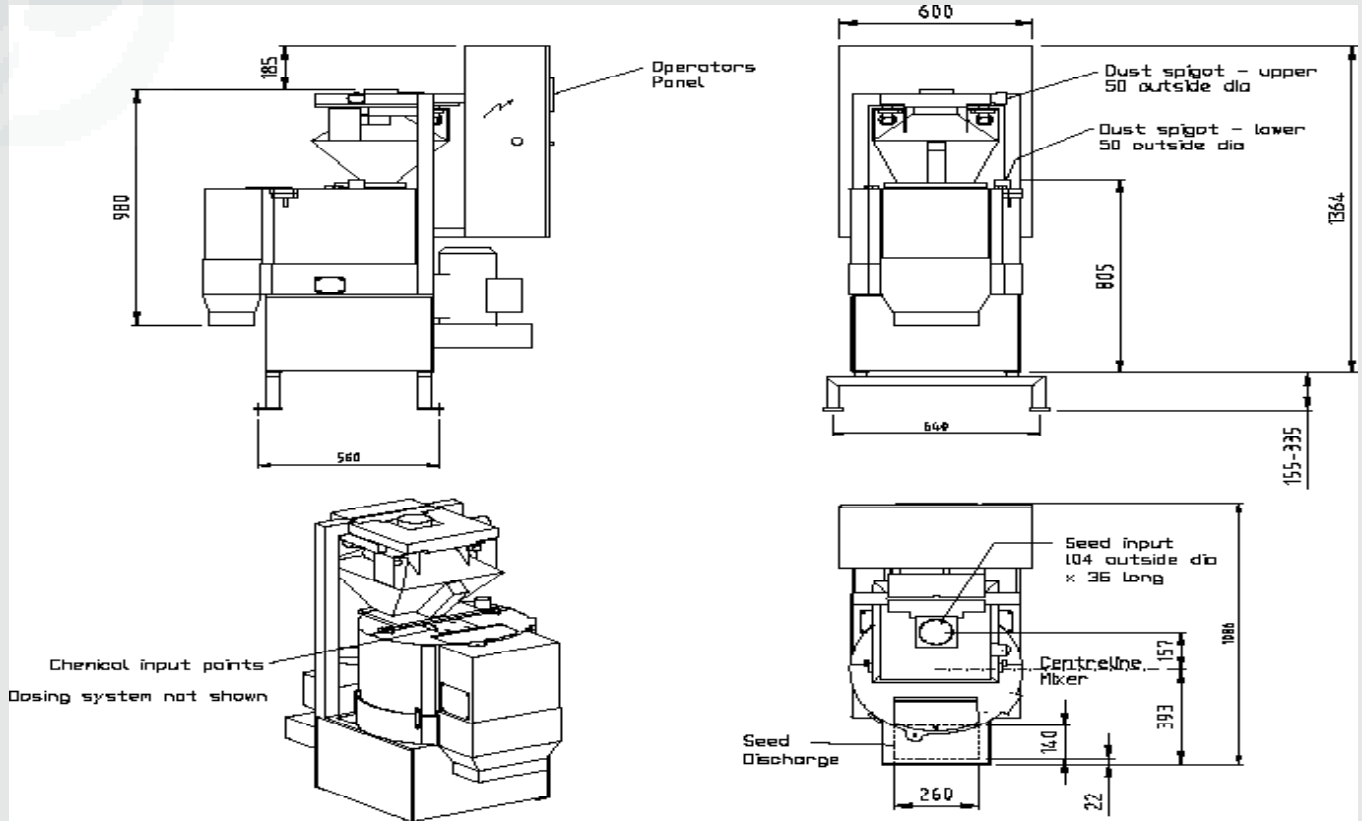
SPÉCIFICATIONS TECHNIQUES SYSTÈMES DE COMMANDE EN OPTION

	R534	R534 ULD
Échelle	Assisté par PLC. La taille du lot peut varier	Système de commande R534 ULD La taille du lot peut varier
Vitesse variable du rotor et de la tasse pivotante	Option	Option
Temps de mélange variable	Oui	Oui
Dosage	Le temps de pompage peut être défini	Le temps de pompage peut être défini
Étalonnage	Manuellement	Étalonnage automatique des taux de dosage pour les liquides.
Contrôle continu des taux de dosage	-	Oui
Écran tactile	10,5"	15"
Connexion à un modem GSM	Oui, connexion au service NoroGard et/ou ordinateur/ dispositif à distance	Oui, connexion au service NoroGard et/ou ordinateur/ dispositif à distance
Rapport statistique	Oui	Oui
Recettes de traitement des grains	99	99
Temps d'ouverture de la trappe de sortie	Peut être défini	Peut être défini

OPTIONS

- Manuel sans système de contrôle PLC.
ou
- Étalonnage manuel, PLC Schneider et logiciel de commande NoroGard avec gestion des recettes.
ou
- R534 ULD, étalonnage automatique avec contrôle continu du débit. PLC Schneider et logiciel de commande NoroGard et gestion des recettes
- Jusqu'à dix unités de dosage séparées.
- Systèmes d'application de poudre.
- Système de séchage à air.
- Imprimante pour l'impression de statistiques.
- Station de pré-mélange.
- Boîtier de commande à distance composé d'un écran tactile avec écran et poignée marche/arrêt. Il doit de préférence être placé sur la station de remplissage.
- Vitesse variable du rotor et de la tasse pivotante.

R534 TRAITEMENT DISCONTINU DES GRAINS ·



NOROGARD · WESTRUP

NoroGard a été fondée en Suède, où le développement et la production d'équipements de traitement des grains haut de gamme a débuté en 1965. En 2022, la production d'équipements de traitement des grains a été reprise au Danemark par Westrup A/S.

Les traitements des grains NoroGard · Westrup sont conçus de sorte à être extrêmement fiables et leur structure leur confère une durée de vie supérieure à 20 ans. Les systèmes de dosage NoroGard sont uniques et équipés de pompes et de débitmètres conçus en interne pour vous offrir la meilleure qualité et la meilleure fiabilité d'application possibles.

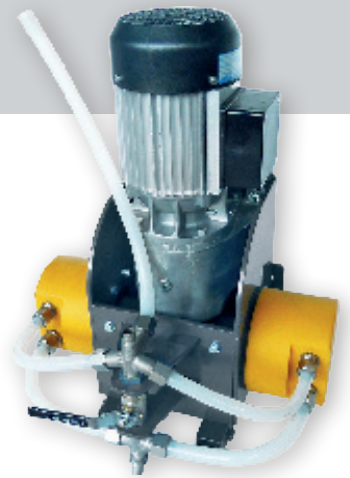
Un service et une personnalisation sur mesure sont la clé. NoroGard · Westrup fournit des traitements des grains sophistiqués dans le monde entier avec une assistance personnalisée. Les traitements des grains sont conçus pour durer. Si, malgré tout, un dysfonctionnement devait se produire, nous conservons toujours vos pièces détachées en stock.

NOS INNOVATIONS

Les pompes comptent parmi nos innovations développées et fabriquées en interne. Elles sont spécialement conçues pour être utilisées dans des conditions difficiles.

La pompe à diaphragme est extrêmement fiable et nécessite peu de maintenance par rapport aux autres pompes péristaltiques sur le marché.

Nos pompes sont dotées d'une égalisation de pression pour un débit uniforme avec moins d'impulsions, ce qui garantit une précision de dosage élevée. Les pompes sont également réversibles, faciles à utiliser et possèdent un long cycle de vie.



NoroGard · westrup

Westrup A/S,
DK-4200 Slagelse, Denmark
+45 58 52 25 64
info@westrup.com
www.westrup.com