

westrup

MACHINES DE
LABORATOIRE

EQUIPPED FOR CHANGE





LA MEILLEURE SOLUTION **POUR VOUS**

> Une Semence n'est pas juste une Semence et un grain pas simplement un grain. Nous vous aidons à trouver la meilleure solution pour votre récolte et sommes votre support pour atteindre vos objectifs.

Nos machines de laboratoire offrent la possibilité de réaliser une production à petite échelle, d'équiper vos centres de recherche ou de créer votre propre centre de test.

Pendant les 60 dernières années, nous avons conduit des essais sur différents types de grains et nous sommes toujours curieux de tester de nouvelles semences afin de trouver la meilleure combinaison qui sera la plus correcte et qui vous donnera les meilleurs résultats. Avec notre connaissance et notre expérience, nous vous guiderons jusqu'à la configuration du meilleur process.

Nos machines sont construites pour répondre à vos spécifications et sont configurées avec des équipements spécifiques qui correspondent à vos besoins. Des sessions de formation pour vous et votre équipe peuvent être envisagées afin que vous puissiez obtenir le résultat attendu. Nous sommes sûrs de proposer l'information dont vous avez besoin et qui vous confortera dans votre décision.

SEPARATEUR A AIR

LA-DUAL



> *L'aspirateur type LA-DUAL est utilisé pour la séparation en batch de mélanges en deux ou trois fractions à partir des caractéristiques aérodynamiques du produit dans un courant d'air.*

L'aspirateur est très adapté pour le travail en laboratoire ou pour des productions à petite échelle.

L'aspirateur LA-DUAL contient les équipements suivants:

- > Entrée avec clapet ouverture/fermeture et vibreur d'alimentation avec marche/arrêt et potentiomètre.
- > Chambre d'aspiration avec plaque de répartition manuellement réglable.
- > Convertisseur de fréquence du flux d'air.

- > Vanne d'air manuellement réglable et vanne rotative.
- > Fenêtres d'inspection.
- > Deux bacs de réception bien emboîtés pour produits légers et un bac de réception pour produit lourd.
- > Ventilateur ajouté avec tube de filtre et bol collecteur.
- > Moteur pour ventilateur.
- > Moteur pour vibreur d'alimentation.

La machine est en construction acier.

EN OPTION:

- > *En construction pour flux continu avec écluses et servomoteurs, trois bacs de réception sans base et trois sorties [au lieu de bacs de réception bien emboîtés]*
- > *Auto-transformateur pour 110 V, 60 Hz*

Le séparateur à air LA-DUAL est utilisé pour la séparation des produits légers des produits lourds et est une machine flexible avec moteur avec convertisseur de fréquence pour une distribution d'air uniforme.

EN OPTION: LA-DUAL EN VERSION POUR FLUX CONTINU



MOTEURS [V]

1 x 230, 50 Hz

E BARBEUR

LA-P



> L'ébarbeur type LA-P pour utilisation laboratoire est conçu pour la séparation de batchs et flux continu; le but est de débarasser l'orge de leurs barbes, d'ouvrir les enveloppes des grains de blé vêtus, ou de raccourcir les graines d'avoine. Cette machine n'est pas adaptée aux petites graines.

L'ébarbeur peut être utilisé pour des ébarbages plus ou moins durs. Le degré d'ébarbage dépend du temps de passage dans l'appareil.

L'ébarbage est réalisé par le frottement réciproque des grains quand ils sont sous l'influence du mouvement rotatif de l'arbre; deuxièmement quand ils sont influencés par les doigts de l'ébarbage.

L'ébarbeur LA-P contient les équipements suivants:

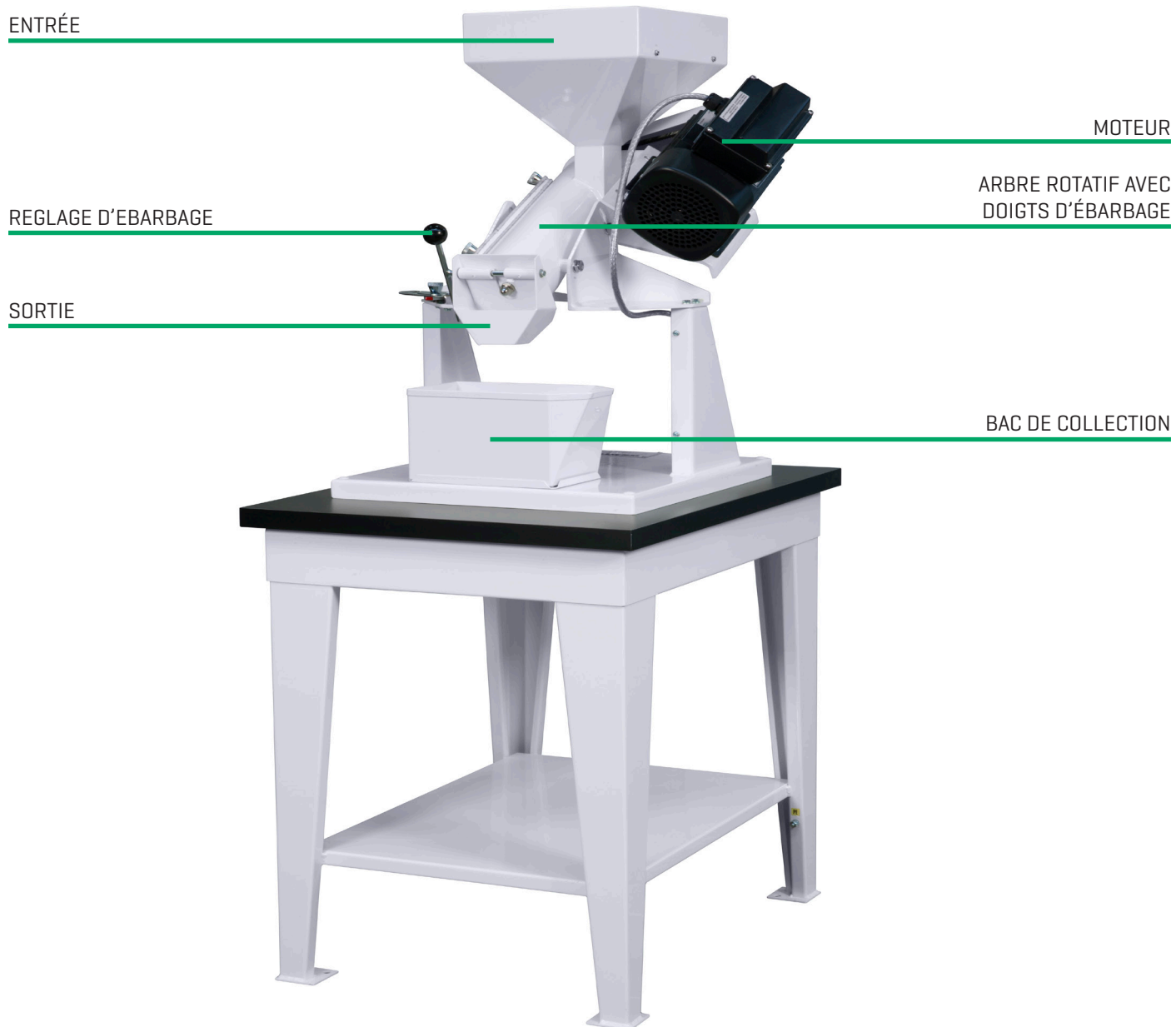
- > Entrée.
- > Chambre avec arbre rotatif avec doigts d'ébarbage en acier.
- > inclinaison de la chambre à réglage manuel.
- > Réglage manuel de l'inclinaison de la chambre.
- > Clapet de sortie à ressort pour augmenter ou limiter le temps de passage du produit dans l'appareil.
- > Bac de collection pour produits traités.
- > Moteur avec convertisseur de fréquence.

La machine est en construction acier.

EN OPTION:

- > Autotransformateur pour 110 V, 60 Hz

La trémie d'alimentation de l'ébarbeur LA-P est avec inclinaison variable assurant une alimentation homogène du produit. L'arbre rotatif avec doigts d'ébarbage en acier trempé assurant un ébarbage extrêmement efficace.



MOTEURS (V)

1 x 230, 50 Hz

BROSSE LA-H



CONVENTIONNEL

> *La brosse au format réduit type LA-H est conçue pour le conditionnement en batch ou en flux continu des petits volumes de semences ou grains avant nettoyage et calibrage.*

La brosse LA-H est principalement utilisée pour détacher les grains de graminées jumelles ainsi que pour le polissage, décorticage ou scarification des différents semences et produits de céréales. Poussières et particules brossées sont éliminées par l'air.

La brosse LA-H contient les équipements suivants:

- > Plateau d'alimentation avec clapet ouverture / fermeture.
- > Manteau standard interchangeable en une seule partie.
- > Arbre rotatif avec deux brosses ajustables à l'intérieur ou doigts d'ébarbage en acier.
- > Degré de brossage ajustable manuellement.



ORGANIC

- > Fênetre d'inspection.
- > Moteur d'entraînement avec convertisseur de fréquence.

La LA-H se décline en deux versions:

Conventionnel:

- > Bacs de collection pour bon produit et produit retiré.
- > Tube de raccordement pour une système d'aspiration externe.

Organic:

- > Canal entrée air sur toute la largeur du manteau
- > Trémie sortie
- > Sortie avec écluse rotative pour le produit évacué à l'extrémité du manteau.
- > Connection pour système aspiration externe.

EN OPTION:

- > *Entrée avec vibreur d'alimentation [au lieu de plateau d'alimentation]*
- > *Bacs grande capacité*
- > *Aspirateur avec bac de collection*
- > *Auto-transformateur pour 110 V, 60 Hz*

Le plateau d'alimentation sur la brosse LA-H est avec clapet ouverture / fermeture assurant une opération sans poussière.

ORGANIC

ENTRÉE AVEC VIBREUR D'ALIMENTATION

TRAPPE À GLISSIÈRE

MOTEUR D'ENTRAÎNEMENT AVEC
CONVERTISSEUR DE FRÉQUENCE

REGLAGE DU
DEGRÉ DE BROSSAGE

VOLANTS POUR ENLEVER
LA SECTION DE SORTIE

ÉCLUSE ROTATIVE POUR LE
PRODUIT DU L'EXTRÉMITÉ
DU MANTEAU

FÊNETRE D'INSPECTION

BOITIER DE CONTRÔLE

SORTIE POUR
LE PRODUIT ÉVACUÉ À
L'EXTRÉMITÉ DU MANTEAU



MOTEURS (V)

1 x 230, 50 Hz

NETTOYEUR-SEPARATEUR LA-LS



> Le nettoyeur-séparateur type LA-LS de précision et finition pour utilisation laboratoire ainsi que pour une production à petite échelle dans les centres de recherche, les instituts etc.

Le LA-LS peut être utilisé pour la séparation en batch et en flux continu et convient aussi parfaitement pour le nettoyage d'une grande diversité de types de semences.

Le nettoyeur-séparateur LA-LS contient les équipements suivants:

- > Entrée avec trappe à glissière et vibreur d'alimentation avec marche/ arrêt et potentiomètre.
- > Système d'aspiration avec pré-aspiration et aspiration finale raccordé à un système de recyclage d'air.
- > Section tamis composée d'un caisson porte-tamis avec 1 tamis émotteur court et 2 plans longs de tamis de calibrage/sable; les 2 seg-

ments de tamis longs sont nettoyés par boules de dégommage.

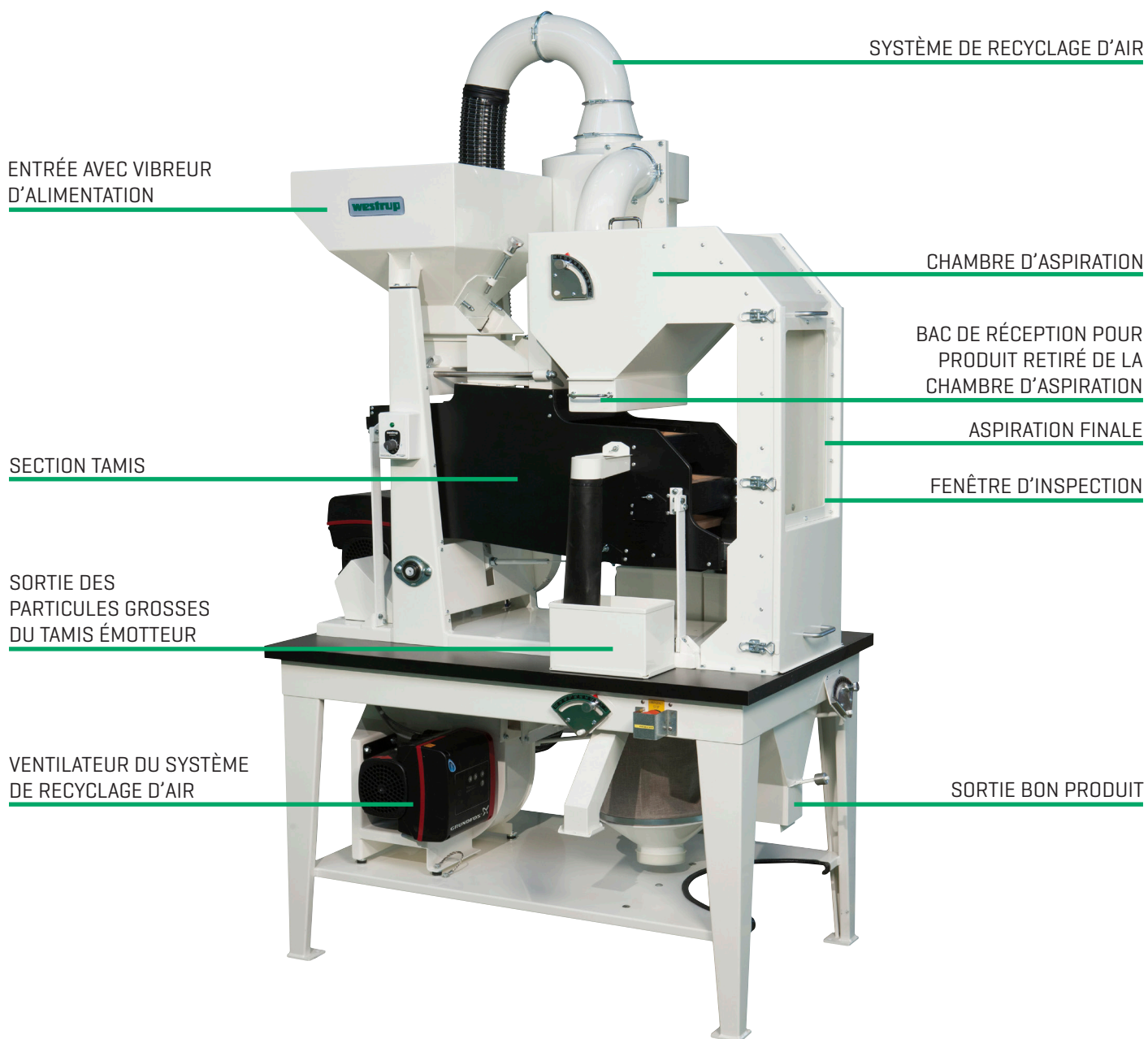
- > Fenêtres d'inspection.
- > 4 bacs de collection pour produit retiré.
- > Vitesse variable du caisson porte-tamis; à convertisseur de fréquence.

La machine est en construction acier avec le caisson porte-tamis en contreplaqué résistant à l'eau.

EN OPTION:

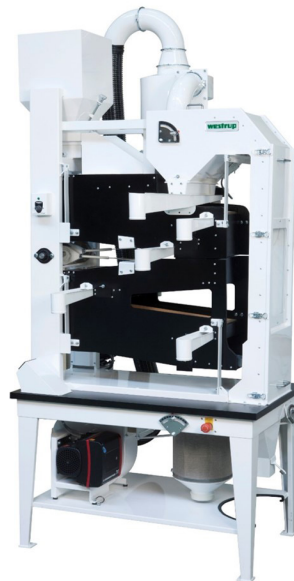
- > *Ecluse rotative pour la chambre d'aspiration; avec moteur 6 W*
- > *Indicateur de la vitesse de l'air dans la colonne d'aspiration finale*
- > *Rehausse sur l'entrée [25 l]*
- > *Tuyauterie sortie pour transport du produit jusqu'au sol*
- > *Trémies de sortie prolongées et manches en plastique pour transport du produit jusqu'au sol*
- > *Trois tamis longs nettoyé par boules de dégommage 1 émotteur + 2 calibrage [0,4 m²]*
- > *Ebarbeur LA-P monté sur l'entrée*
- > *Autotransformateur pour 110 V, 60 Hz*

L'entrée du nettoyeur à air/tamis LA-LS comporte un vibreur infiniment réglable qui assure une alimentation précise. Le système de recyclage de l'air extrêmement performant assure une aspiration uniforme et une bonne séparation du produit.



TAMIS ÉMOTTEUR LONGEUR x LARGEUR [MM]	275 x 275
TAMIS CALIBRAGE/SABLE LONGEUR x LARGEUR [MM]	275 x 540
SURFACE DE TAMIS - M ²	0,34
MOTEURS [V]	1 x 230, 50 Hz

NETTOYEUR-SEPARATEUR LA-LSU



> Le nettoyeur-séparateur type LA-LSU de précision et finition pour utilisation laboratoire ainsi que pour une production à petite échelle dans les centres de recherche, les instituts etc.

Le LA-LSU peut être utilisé pour la séparation en batch et en flux continu et convient aussi parfaitement pour le nettoyage d'une grande diversité de types de semences.

Le nettoyeur-séparateur LA-LSU contient les équipements suivants:

- > Entrée avec trappe à glissière et vibreur d'alimentation avec marche/arrêt et potentiomètre.
- > Chambre d'aspiration avec pré-aspiration et aspiration finale ainsi que système de recyclage d'air avec.
- > Section tamis composée d'un caisson porte-tamis avec 2 plans de tamis dans le caisson

supérieur, 1 plan de renvoi et 2 plans de tamis dans le caisson inférieur avec plusieurs options de diagrammes de tamis.

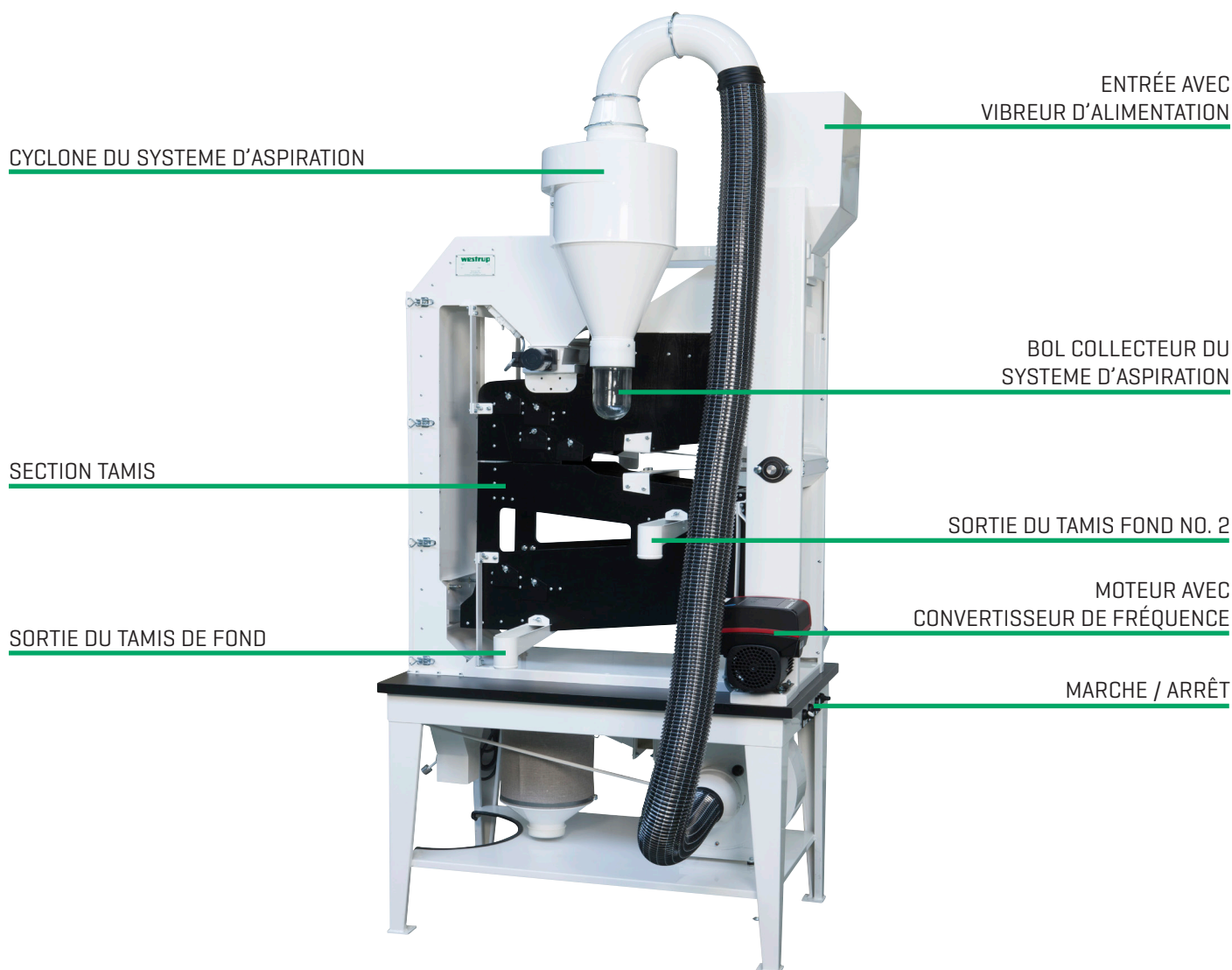
- > Tous les segments de tamis sont nettoyés par boules de dégomme.
- > Trémies de sortie prolongées et manches en plastique pour transport du produit jusqu'au sol.
- > Fenêtres d'inspection.
- > Vitesse variable du caisson porte-tamis; à convertisseur de fréquence.

The machine is of steel construction with sieve-boats of laminated wood.

EN OPTION:

- > *Ecluse rotative pour la chambre d'aspiration; avec moteur 6 W*
- > *Rehausse sur l'entrée [25 l]*
- > *Ebarbeur LA-P monté sur l'entrée*
- > *Autotransformateur pour 110 V, 60 Hz*

L'entrée du nettoyeur à air/tamis LA-LSU comporte un vibreur infiniment réglable qui assure une alimentation précise. Le système de tamis avec plusieurs options de flux offre la possibilité de nettoyage d'une vaste gamme de produits.



TAMIS LONGEUR x LARGEUR (MM)	275 x 540
SURFACE DE TAMIS - M ²	0,66
MOTEURS (V)	1 x 230, 50 Hz

NETTOYEUR-SEPARATEUR LA-LST



> *Le nettoyeur-séparateur type LA-LST de précision et finition pour utilisation laboratoire ainsi que pour une production à petite échelle dans les centres de recherche, les instituts etc.*

Le LA-LST peut être utilisé pour la séparation en batch et en flux continu et convient aussi parfaitement pour le nettoyage d'une grande diversité de types de semences.

Le nettoyeur-séparateur LA-LST contient les équipements suivants:

- > Entrée avec trappe à glissière et vibreur d'alimentation avec marche/arrêt et potentiomètre.
- > Chambre d'aspiration avec pré-aspiration et aspiration finale ainsi que système de recyclage d'air avec.
- > Section tamis composée d'un caisson porte-tamis avec 1 tamis émotteur court et 2 plans longs de tamis de calibrage/sable; les 2 segments de tamis longs sont nettoyés par boules de dégomme.
- > Equipé d'un trieur alvéolaire avec manteau rotatif

et interchangeable avec réglage de la vitesse.

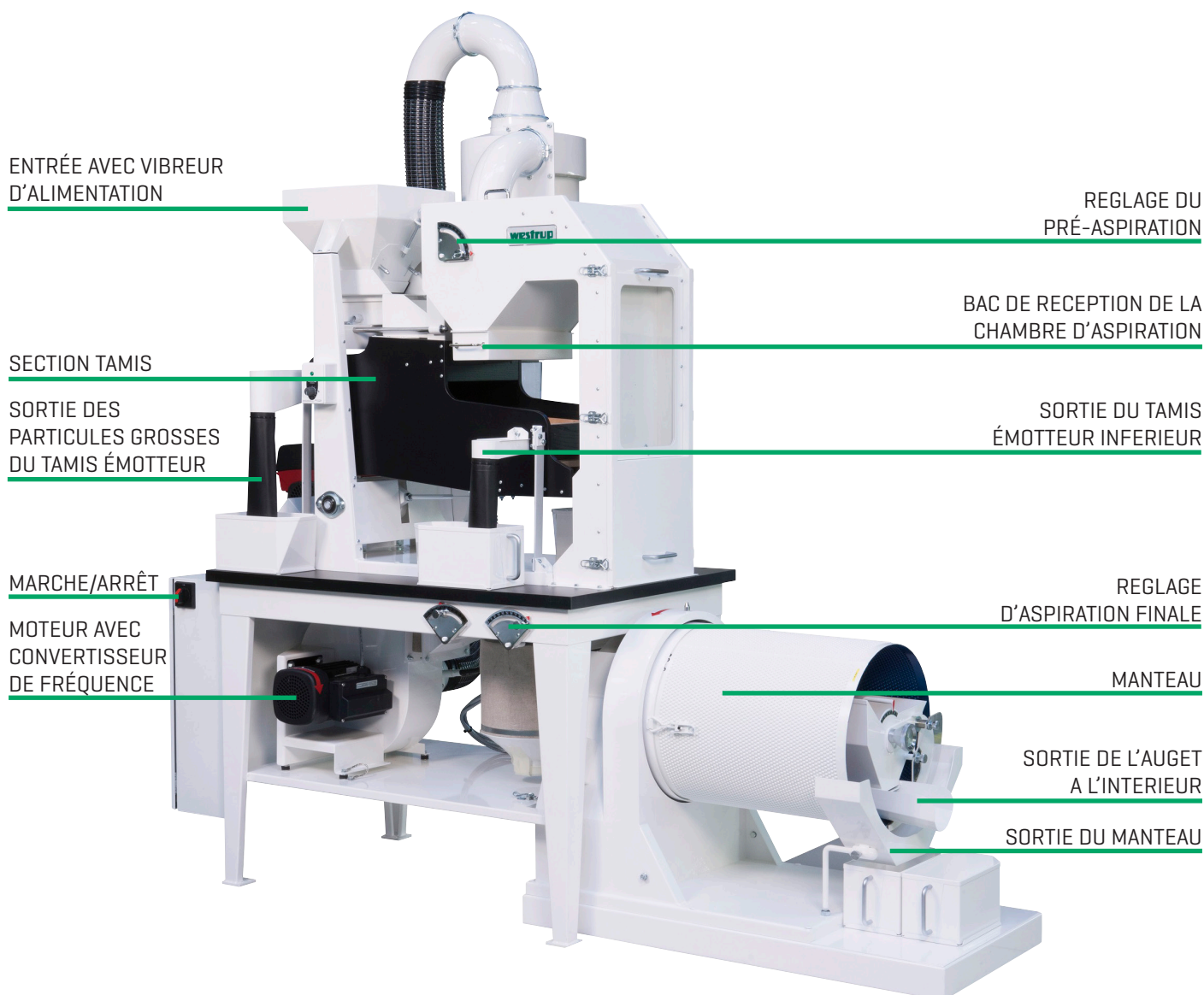
- > Auget à l'intérieur de la machine, qui est ajustable manuellement à l'extérieur, avec goulotte vibrante.
- > Déchargement du cylindre de la fraction longue et de la fraction courte.
- > 5 bacs de collection pour bon produit et produit retiré.
- > Vitesse variable du caisson porte-tamis; à convertisseur de fréquence.

La machine est en construction acier avec le caisson porte-tamis en contreplaqué résistant à l'eau.

EN OPTION:

- > *Ecluse rotative pour la chambre d'aspiration; avec moteur*
- > *Un tamis long de prétri et deux tamis longs de calibrage [0,4 m2]*
- > *Rehausse sur l'entrée [25 l]*
- > *Tuyauterie sortie pour transport du produit jusqu'au sol*
- > *Trémies de sortie prolongées*
- > *Ebarbeur LA-P monté sur l'entrée*
- > *Trémie vibrante détachée pour l'alimentation du trieur alvéolaire [quand il est utilisée séparément]*
- > *Auto-transformateur pour 110 V, 60 H*

L'entrée du nettoyeur à air/tamis muni de cylindre alvéolaire LA-LST est muni d'un vibreur infiniment réglable qui assure une alimentation précise. Le manteau rotatif offre une séparation optimale d'une vaste gamme de produits.



TAMIS ÉMOTTEUR LONGEUR x LARGEUR (MM)	275 x 275
TAMIS CALIBRAGE/SABLE LONGEUR x LARGEUR (MM)	275 x 540
SURFACE DE TAMIS - M ²	0,34
MANTEAU DIA x L (MM)	400 x 500
MOTEURS (V)	1 x 230, 50 Hz

CYLINDRE ALVEOLAIRE LA-T



> Le cylindre alvéolaire type LA-T petit format est conçu pour la séparation de batches et flux continus de graines de différentes longueurs mais de densité ou de grosseur identiques.

Les graines courtes et les grains cassés ou noyaux sont séparés des longs.

Le cylindre alvéolaire LA-T contient les équipements suivants:

- > Entrée avec trappe à glissière et vibreur d'alimentation avec marche/arrêt et potentiomètre.
- > Manteau rotatif et interchangeable avec réglage de la vitesse.
- > Auget à l'intérieur de la machine, qui est ajustable manuellement à l'extérieur, avec goulotte vibrante.

- > Sortie de la fraction longue et sortie de la fraction courte.
- > Bacs de collection pour bon produit et produit retiré.
- > Moteur d'entraînement avec convertisseur de fréquence.
- > Moteur pour vibreur d'alimentation

La machine est en construction acier.

EN OPTION:

- > Rehausse pour l'entrée [25 l]
- > Tuyauterie sortie pour transport du produit jusqu'au sol
- > Autotransformateur pour 110 V, 60 Hz
- > Deux cylindres montés l'un au-dessus de l'autre, avec raccords de tuyauterie

Le manteau rotatif du cylindre alvéolaire LA-T garantit une séparation optimale d'une vaste gamme de produits, qui sont autrement difficiles à séparer.

ENTRÉE AVEC VIBREUR
D'ALIMENTATION

TRAPPE À GLISSIÈRE

MANTEAU

POTENTIOMÈTRE POUR LE
VIBREUR D'ALIMENTATION

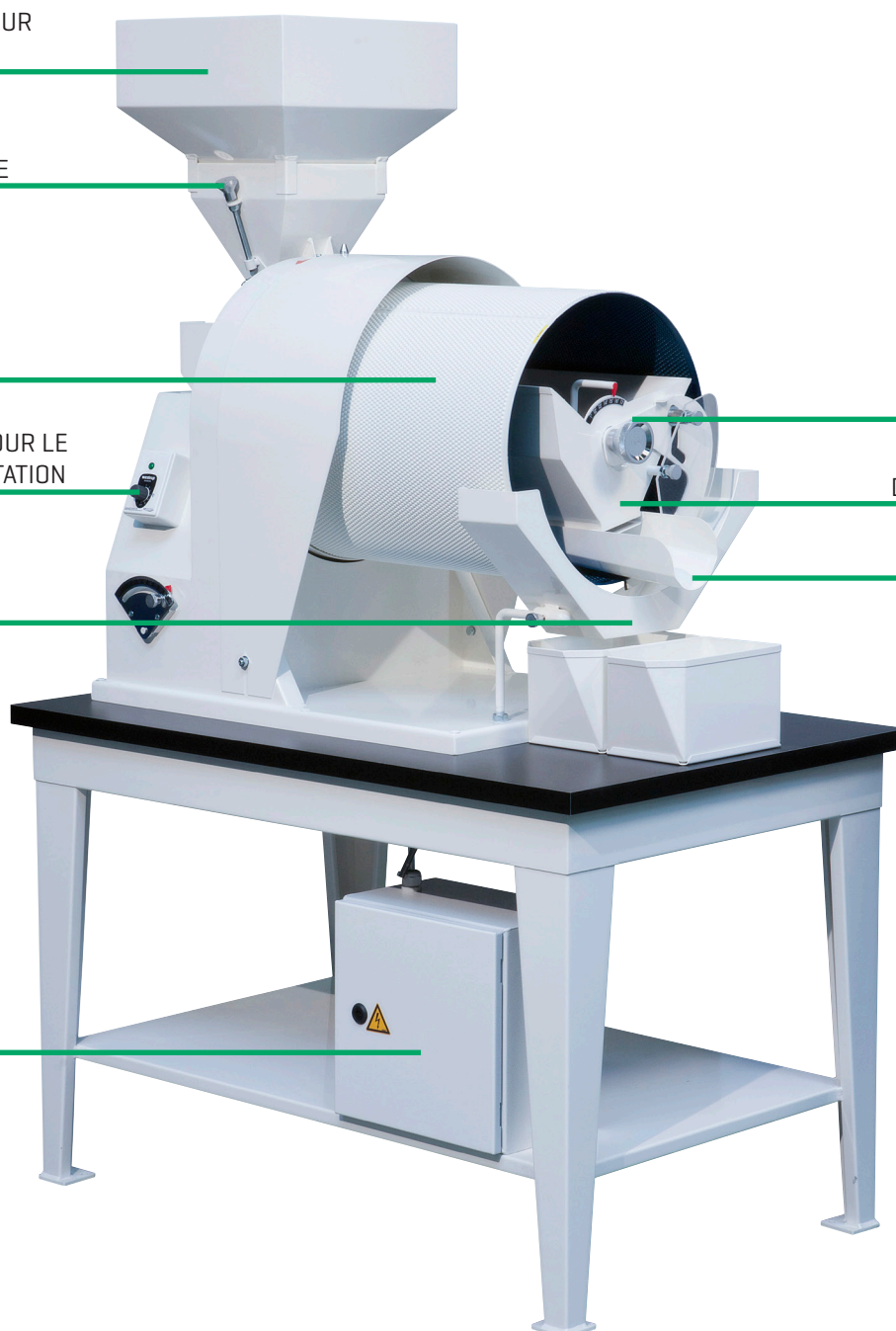
SORTIE DE LA
FRACTION LONGUE

BOITIER
ELECTRIQUE

REGLAGE DE L'AUGET
À L'INTÉRIEUR

L'AUGET À L'INTÉRIEUR
DE LA FRACTION COURTE

SORTIE DE LA
FRACTION COURTE



MANTEAU DIA x L [MM]
MOTEURS [V]

400 x 500
1 x 230, 50 Hz

TABLE DENSIMETRIQUE LA-K



> La table densimétrique type LA-K pour utilisation laboratoire est conçue pour la séparation en flux continu des petits volumes de semences et grains qui ont déjà été nettoyés finement.

Le classement se fait en profitant des petites différences de poids spécifiques du produit, et il résulte possible de séparer les graines légères d'une faible puissance germinative des graines du même type mais plus lourdes et de pleine puissance germinative.

La table densimétrique LA-K contient les équipements suivants:

- > Entrée avec trappe à glissière et vibreur d'alimentation avec marche/arrêt et potentiomètre.
- > Tablier triangulaire oscillant avec grille distribution d'air et revêtement standard.
- > Arbre d'excentrique avec lecture digitale.

- > Réglage manuel:
 - longueur de course du tablier
 - vitesse du tablier
 - volume d'air
 - inclinaison du tablier en sens longitudinal et transversal
- > Section sortie avec plaques de guidage de produit réglables.
- > Ventilateur intégré avec convertisseur de fréquence.
- > Bacs de collection pour 5 fractions.
- > Moteurs.

La machine est en construction acier avec tablier en contreplaqué résistant à l'eau.

EN OPTION:

- > Rehausse sur l'entrée [25 l]
- > Hotte aspiration sur intégralité du tablier
- > Tuyauterie sortie pour transport du produit jusqu'au sol
- > Auto-transformateur pour 110 V, 60 Hz

Le système d'air sur la table densimétrique LA-K avec ventilateur intégré garantissant une distribution d'air uniforme à travers le tablier. Le tablier triangulaire oscillant assure une séparation précise du produit en fractions lourdes et légères en une seule opération.

ENTRÉE AVEC VIBREUR D'ALIMENTATION

TRAPPE À GLISSIÈRE

POTENTIOMÈTRE POUR VIBREUR D'ALIMENTATION

TABLIER

VOLANTS POUR ENLEVER LA SECTION DE SORTIE

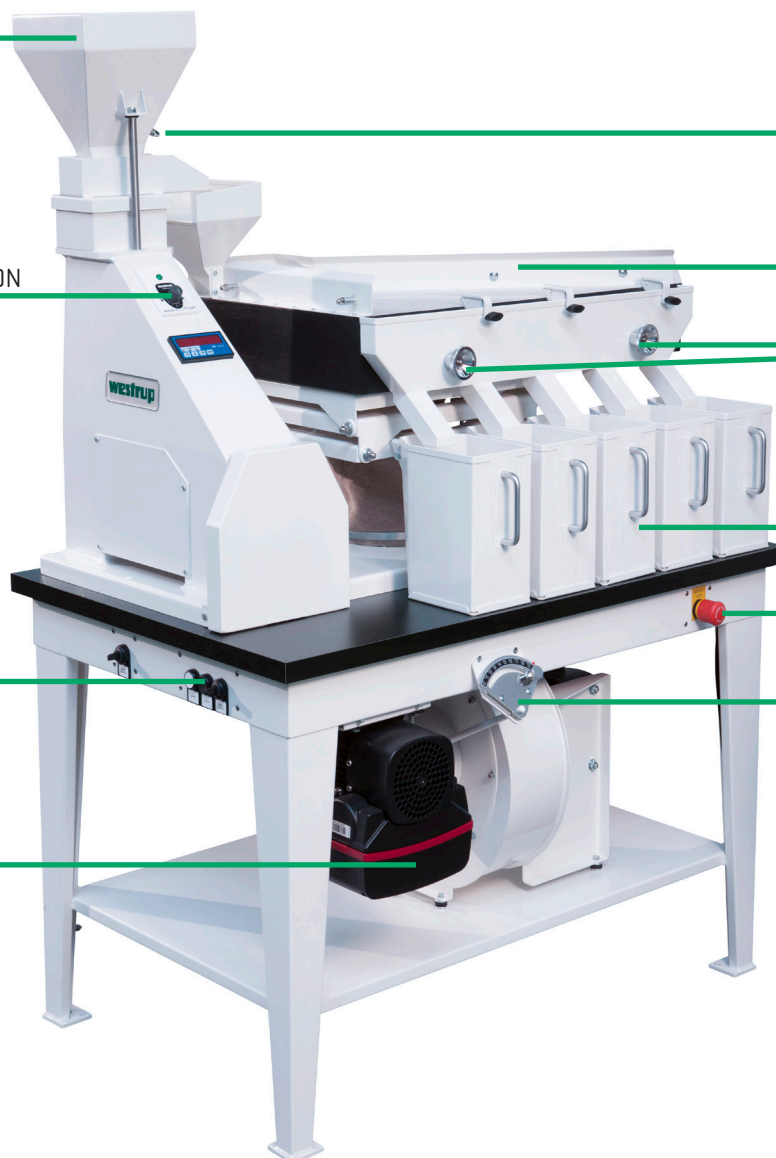
BACS DE COLLECTION POUR 5 FRACTIONS

ARRÊT D'URGENCE

MARCHE / ARRÊT

REGLAGE DU VOLUME D'AIR

MOTEUR AVEC CONVERTISSEUR DE FRÉQUENCE POUR L'ADJUSTEMENT DU VOLUME D'AIR



TABLIER - CM²
MOTEURS

1600
1 x 230, 50 Hz

CALIBREUR A TAMIS PLAT

LA-VBS/2/4



> Le calibreur à tamis plat type LA-VBS est destiné au calibrage de précision à petite échelle d'échantillons de graines selon leur épaisseur.

Le LA-VBS peut être utilisé pour le calibrage, le pré-nettoyage ainsi que pour le nettoyage de finition selon le produit.

Le LA-VBS propose les équipements suivants:

- > Entrée avec trappe à glissière et vibreur d'alimentation avec marche/arrêt et potentiomètre.
- > LA-VBS/2 : Caisson porte-tamis avec un plan de 2 tamis de calibrage et 3 sorties.

- > LA-VBS/4 : Caisson porte-tamis avec un plan de 4 tamis de calibrage et 5 sorties.
- > Tous les tamis avec boules de dégommage.
- > Tamis avec système changement rapide.
- > Moteur du caisson porte-tamis avec convertisseur de fréquence intégré avec marche/arrêt et potentiomètre.
- > Moteur du vibreur d'alimentation.

La machine est en construction acier.

EN OPTION:

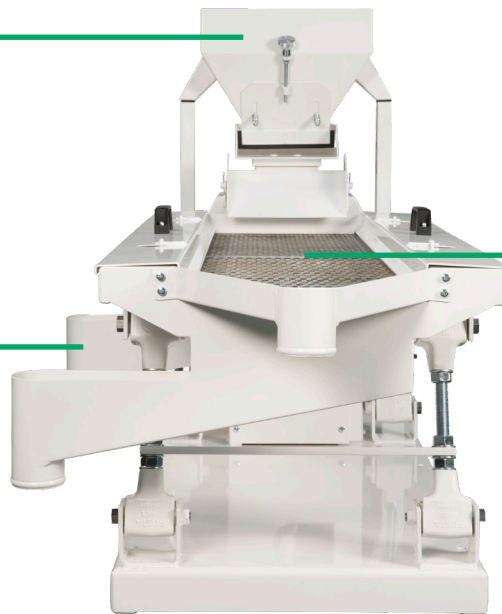
- > Châssis de support, hauteur 500 mm, avec inclinaison réglable
- > Autotransformateur pour 110 V, 60 Hz

Le calibreur à tamis plat LA-VBS est utilisé pour le calibrage, le pré-nettoyage ainsi que pour le nettoyage de finition selon le produit. Le LA-VBS est sans aspiration d'air et la construction ouverte donne une bonne vue d'ensemble du processus.

ENTRÉE AVEC VIBREUR
D'ALIMENTATION

SORTIE POUR
PRODUIT PETIT

UNE COUCHE DE 2
TAMIS DE CALIBRAGE

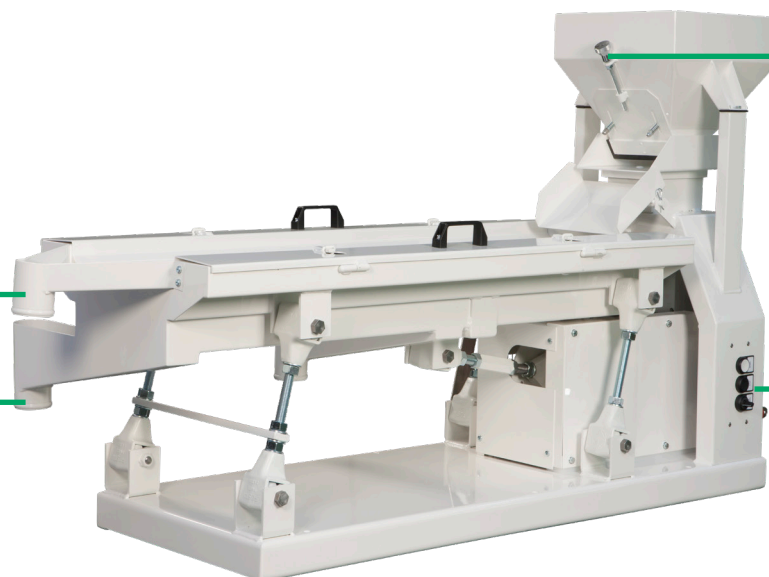


SORTIE POUR
PRODUIT LONG

SORTIE POUR
PRODUIT MOYEN

TRAPPE À GLISSIÈRE

MARCHE / ARRÊT



TAMIS DE CALIBRAGE [LONGEUR X LARGEUR] [MM]
MOTEURS [V]

530 x 280
1 x 230, 50 Hz

CALIBREUR A BANDE **LA-BG**



> Le calibreur à bande type LA-BG pour utilisation laboratoire est conçu pour la séparation de grains ronds des aplaties – par exemple semences végétales comme les semences de betterave ou de fleurs tels que begonia ou primevère.

Le calibreur LA-BG contient les équipements suivants:

- > Entrée avec trappe à glissière et vibreur d'alimentation avec marche/ arrêt et potentiomètre.
- > Bande lisse en PVC.
- > Plaque de sécurité transparente sur la section d'entrée de la bande.
- > Vitesse de la bande ajustable manuellement.
- > Dispositif de contrôle à distance pour le réglage de la pente.

- > Trémie de sortie pour les produits ronds et trémie de sortie en bout pour autres produits; avec plaque de guidage de produit ajustable manuellement.
- > Moteur pour l'entraînement de la bande avec convertisseur de fréquence intégré avec marche/ arrêt et potentiomètre.
- > Moteur pour le vibreur d'alimentation.

La machine est en construction acier.

EN OPTION:

- > *Bande spéciale pour la séparation de graines de différents types de surface (bande noire souple)*
- > *Bande alvéolée en PVC (blanc)*
- > *Autotransformateur pour 110 V, 60 Hz*

Le calibreur à bande LA-BG est une machine flexible pour la séparation de grains ronds des graines plates. Choix des différents bandes pour la séparation des produits avec différents types de surface.

ENTRÉE AVEC VIBREUR
D'ALIMENTATION

TRAPPE À GLISSIÈRE

MOTEUR AVEC
CONVERTISSEUR
DE FRÉQUENCE

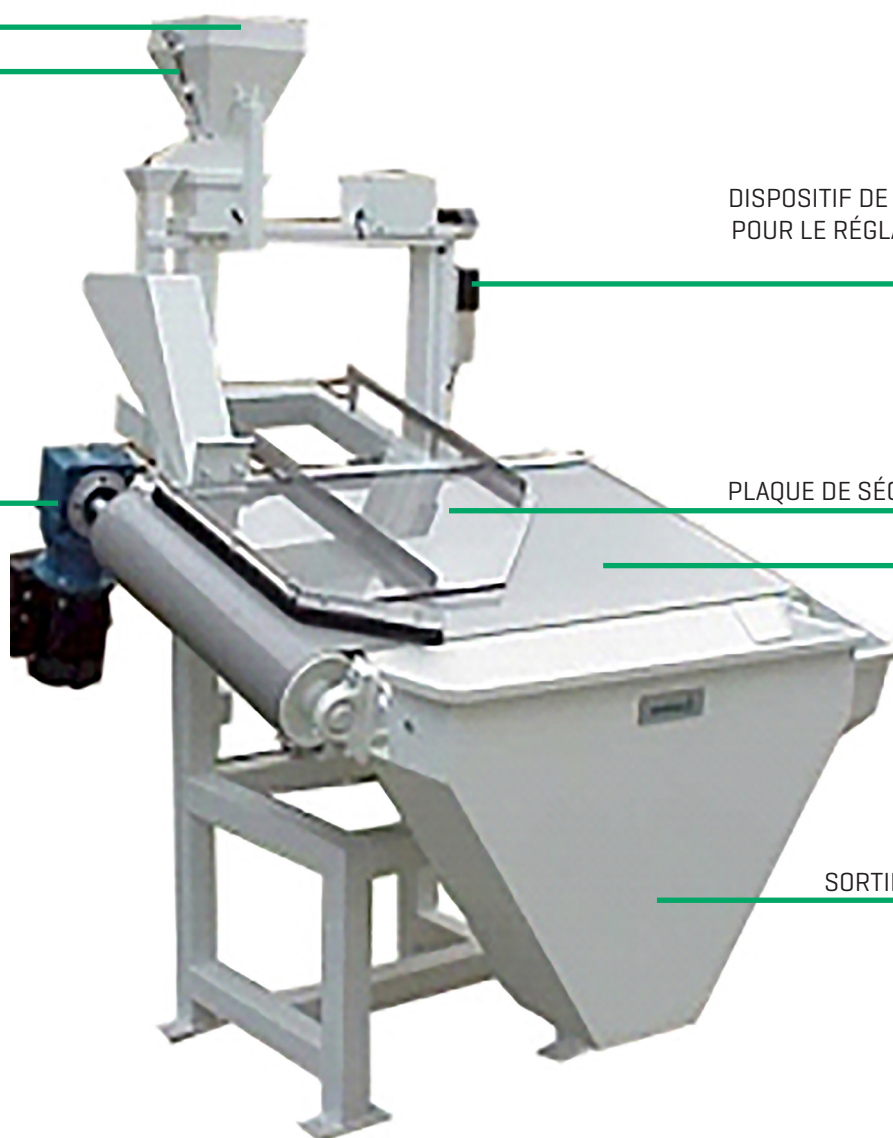
DISPOSITIF DE CONTRÔLE À DISTANCE
POUR LE RÉGLAGE DE LA PENTE ET LA
VITESSE DE LA BANDE

PLAQUE DE SÉCURITÉ TRANSPARENTE

BANDE LISSE

SORTIE POUR
PRODUIT PLAT

SORTIE POUR PRODUIT ROND



BANDE LISSE EN PVC - LARGEUR=MM

600

MOTEUR [V]

1 x 230, 50 Hz

SEPARATEUR A SPIRALES

LA-HT



> Le séparateur à spirales type LA-HT pour utilisation laboratoire est conçu pour séparer les graines rondes des graines plates par gravité.

Le procédé de séparation se réalise par la gravité du produit, par conséquent sans besoin d'aucun système mécanique.

Le LA-HT contient les équipements suivants:

- > Entrée avec trappe à glissière et vibreur d'alimentation avec marche/ arrêt et potentiomètre.
- > Chambre avec une spirale avec inclinaison de 43° et à 8 filets.

- > Trappe à glissière réglable manuellement dans le bas.
- > Deux sorties – une pour bon produit et une pour produit retiré déposé dans le bac de collection.
- > Moteur pour le vibreur d'alimentation.

La machine est en construction acier.

EN OPTION:

- > Spirale avec inclinaison de 37°, 46° ou 49°
- > Freinage produit avec bavettes en nylon
- > Freinage produit avec aimants
- > Autotransformateur pour 110 V, 60 Hz

Le séparateur à spirales est conçu pour séparer les graines rondes des graines plates. Le procédé de séparation se réalise par la gravité du produit, par conséquent sans besoin d'aucun système mécanique.

ENTRÉE AVEC VIBREUR
D'ALIMENTATION



UNE SPIRALE AVEC 8 FILETS

SORTIE POUR PRODUIT PLAT

SORTIE POUR PRODUIT ROND

MOTEURS (V)

1 x 230, 50 Hz

COLONNE A AIR

LA-MAXIBLOWER



> La colonne à air LA-MAXIBLOWER pour l'utilisation à petite échelle est une machine d'essai, conçue pour la séparation d'un échantillon selon la vitesse de flottement [comportement aérodynamique] des particules dans un courant d'air.

L'échantillon est divisé en deux fractions – particules légères fixées dans la chambre supérieure et particules lourdes dans le bac d'échantillon.

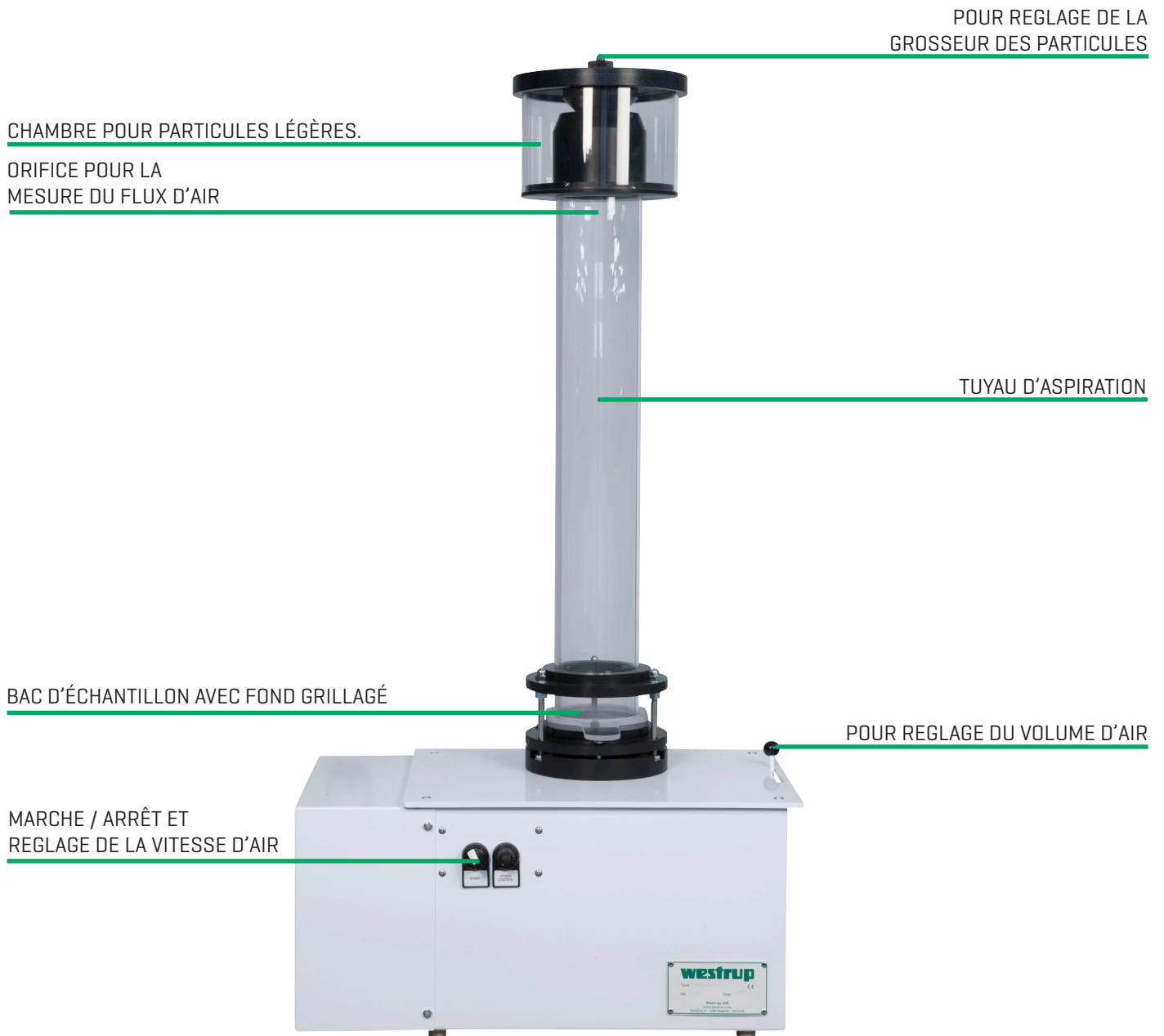
Le LA-MAXIBLOWER comprend les équipements suivants:

> Bac d'échantillon avec fond grillagé.

- > Tuyau d'aspiration transparent vertical avec orifice pour la mesure du flux d'air.
- > Chambre supérieure amovible pour particules légères.
- > Chambre aspiration avec ventilateur intégré.
- > Volume et vitesse d'air ajustables manuellement.
- > Interrupteur pour marche/arrêt.

La machine est en construction acier.

La LA-MAXIBLOWER pour l'utilisation à petite échelle est conçue pour le test de la vitesse de flottement d'un échantillon très petit.



TUYAU D'ASPIRATION - DIA. MM	100
MOTEUR [V]	1 x 230, 50 Hz

TAMIS

MANUELS/ DE LAB.

TAMIS MANUELS



> Les tamis manuels encadrés sont livrés avec perforations standard allant de 0,5 mm et plus; un cadre avec une plaque aveugle est également disponible.

Dimension: 300 x 300 mm [12" x 12"].

BOÎTE A TAMIS D'ESSAI



> LA BOÎTE A TAMIS D'ESSAI est livrée avec partie supérieure et inférieure, 3 cadres et 6 tamis individuels.

Le tamisage peut s'effectuer avec 1 ou 4 tamis. La boîte a une largeur de 230 mm et une longueur de 160 mm.

EQUIPPED FOR CHANGE

westrup

SIÈGE PRINCIPAL

Danemark

SOROEVEJ 21
DK-4200 SLAGELSE
DANEMARK

TÉLÉPHONE : +45 58 52 25 64
E-MAIL : INFO@WESTRUP.COM

WESTRUP CHINE

Jin Jianjun

TÉLÉPHONE : +86 0937 26 25 352
E-MAIL : CHINA@WESTRUP.COM

WESTRUP FRANCE

Christine Coutard

TÉLÉPHONE : +33 (0)2 41 66 08 19
PORTABLE : +33 (0)7 84 19 73 93
E-MAIL : FRANCE@WESTRUP.COM

WESTRUP ALLEMAGNE

Frank Düing

TÉLÉPHONE : +49 171 1897 340
FAX : +49 3222-5002722
E-MAIL : GERMANY@WESTRUP.COM

WESTRUP PACIFIQUE SUD

Jim Hole

TÉLÉPHONE : +61 (0) 298 445 430
PORTABLE : +61 (4000) 35 326
FAX : +61 (2) 98 445 445
E-MAIL : AUSTRALIA@WESTRUP.COM

WESTRUP ÉTATS-UNIS

Jonathan Mohn

TÉLÉPHONE : +1 972 881 8557
PORTABLE : +1 605 695 1095
E-MAIL : US@WESTRUP.COM

